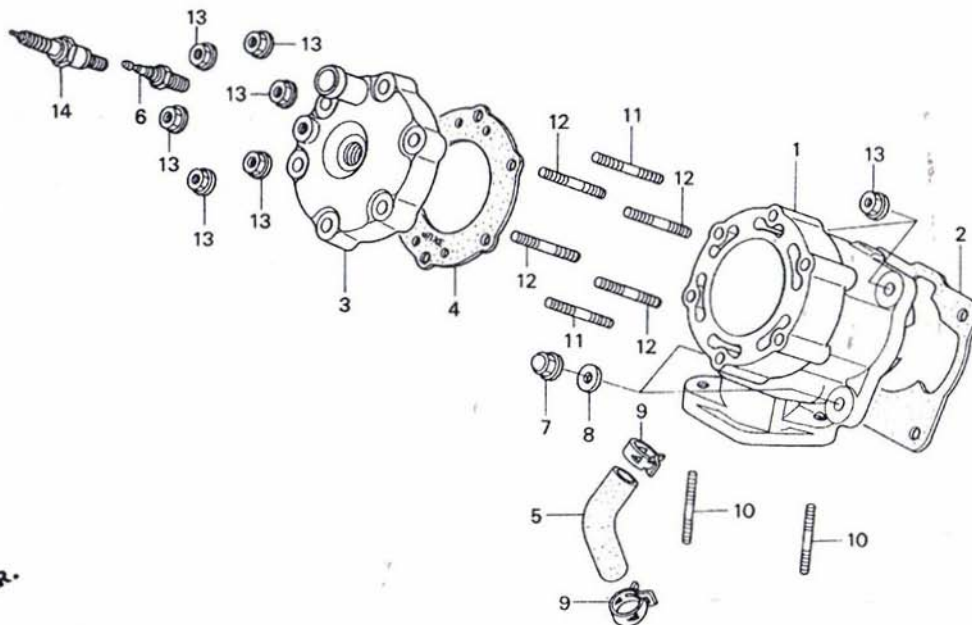


E - 1

เสื่อสูบ/ฝาสูบ

Cylinder/Cylinder Head



FR.

หัวข้อการบริการ	เวลาในการบริการ	ลำดับ	หมายเลขอะไหล่	ชื่ออะไหล่	NZ125 P จำนวนที่ใช้ *	หมายเลขเครื่อง
-----------------	-----------------	-------	---------------	------------	-----------------------------	----------------

หัวเทียน	0.1	1	12110-KBP-950	เสื่อสูบ A	1	CYLINDER COMP. A
ท่อน้ำหล่อเย็น A	0.5		12120-KBP-950	เสื่อสูบ B	1	CYLINDER COMP. B
ชุดวัดอุณหภูมิ	0.6		12130-KBP-950	เสื่อสูบ C	1	CYLINDER COMP. C
ปะเก็นฝาสูบ	0.8	2	12191-KBP-902	ปะเก็นเสื่อสูบ	1	GASKET, CYLINDER
ฝาสูบ	1.0	3	12201-KBP-900	ฝาสูบ	1	HEAD, CYLINDER
ปะเก็นเสื่อสูบ	1.4	4	12251-KBP-900	ปะเก็นฝาสูบ	1	GASKET, CYLINDER HEAD
เสื่อสูบ A	1.9	5	19501-KBP-900	ท่อน้ำหล่อเย็น A	1	HOSE A, WATER

6	37750-PC1-004	ชุดวัดอุณหภูมิ (DENSO)	1	THERMO UNIT (DENSO)
7	90443-107-000	น็อตหัวหมวก, 8 มม.	2	NUT, CAP, 8MM
8	90495-MN5-000	แหวนรองกันรั่ว, 8 มม.	2	WASHER, SEALING, 8MM
9	90682-SB0-671	เข็มขัดรัดท่อ	2	CLAMP, CANISTER HOSE
10	92900-08022-0B	โบลท์สตัด, 8x22	2	BOLT, STUD, 8x22
11	92900-08035-0E	โบลท์สตัด, 8x35	2	BOLT, STUD, 8x35
12	92922-08045-0E	โบลท์สตัด, 8x45	4	BOLT, STUD, 8x45
13	94050-08000	น็อตหน้าแปลน, 8 มม.	8	NUT, FLANGE, 8MM



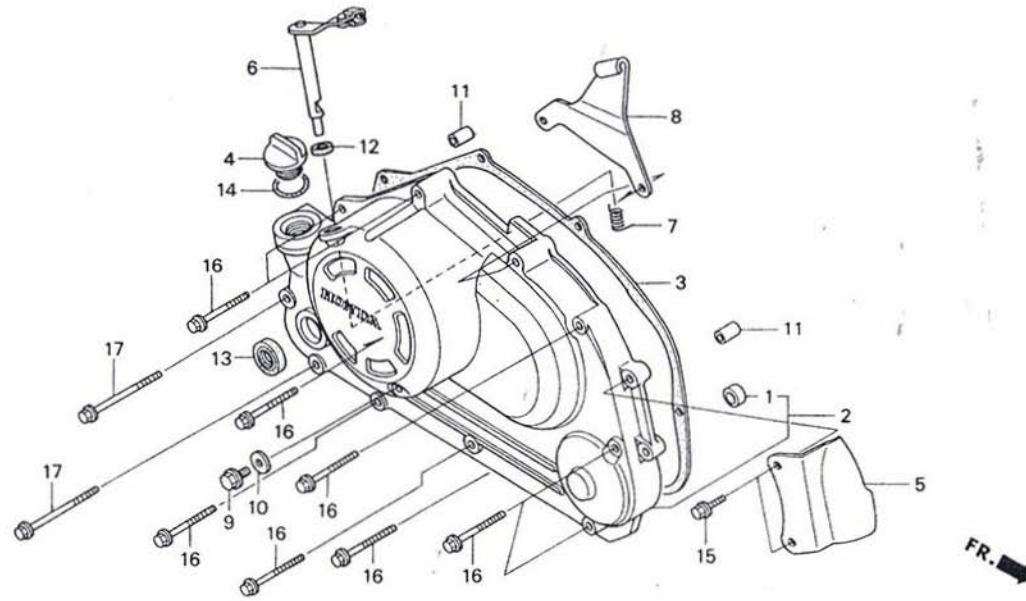
เครื่องหมายที่เสื่อสูบ

ตารางแสดงความสัมพันธ์ระหว่างเสื่อสูบกับลูกสูบ

ลูกสูบ	A or GA	No mark or GB	C or GC
เสื่อสูบ			
A	○	X	X
No mark	X	○	X
C	X	X	○

E - 2

ฝาครอบเครื่องด้านขวา
Right Crankcase Cover

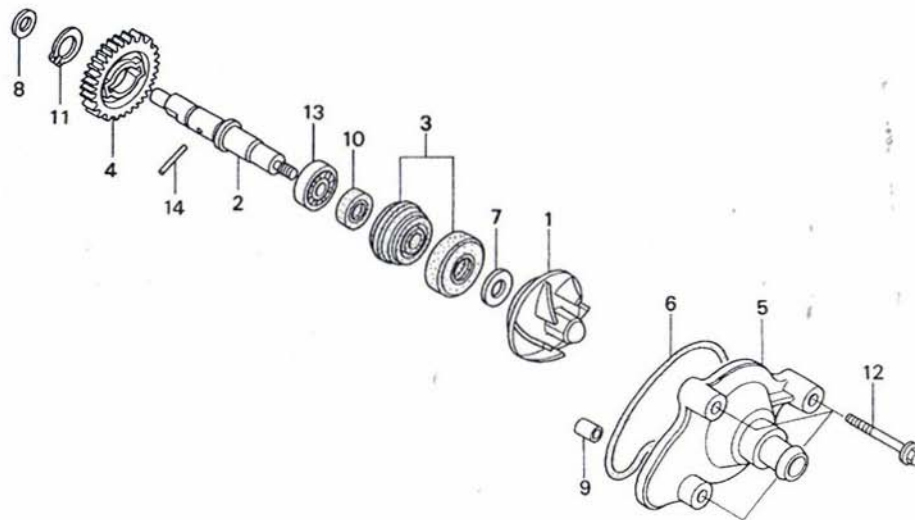


หัวข้อการบริการ	เวลาในการบริการ	ลำดับ	หมายเลขอะไหล่	ชื่ออะไหล่	NZ125 P จำนวนที่ใช้	หมายเลขเครื่อง
ปะเก็นฝาครอบเครื่องด้านขวา.....	0.8	1	11205-GAH-003	บูช, 8x12x8.....	1	BUSH, 8x12x8
ขากดคลัทช์		2	11330-KBP-930	ฝาครอบเครื่องด้านขวา.....	1	COVER COMP., R. CRANKCASE
ฝาครอบเครื่องด้านขวา.....	0.9	3	11394-KBP-901	ปะเก็นฝาครอบเครื่องด้านขวา.....	1	GASKET, R. CRANKCASE COVER
		4	15611-381-000	ฝาปิดช่องเติมน้ำมันเครื่อง.....	1	CAP, OIL FILLER
		5	19502-KBP-901	ฝาครอบท่อหน้า.....	1	PROTECTOR, WATER PIPE
		6	22810-KBP-930	ขากดคลัทช์.....	1	LEVER COMP., CLUTCH
		7	22815-KW7-930	สปริงขากดคลัทช์.....	1	SPRING, CLUTCH LEVER
		8	22821-KBP-930	ขายึดสายคลัทช์.....	1	RECEIVER, CLUTCH CABLE
		9	90103-KW7-900	โบลท์พิเศษ, 8 มม.....	1	BOLT, SPECIAL, 8MM
		10	90474-333-000	แหวนรองกันรั่ว, 8 มม.....	1	WASHER, SEALING, 8MM
		11	90702-KGC-900	ปลอกสลัก, 8x16.....	2	PIN, DOWEL, 8x16
		12	91203-750-003	ซีลกันน้ำมัน, 12x18x4.....	1	OIL SEAL, 12x18x4
		13	91204-259-003	ซีลกันน้ำมัน, 16x28x7 (ARAI).....	1	OIL SEAL, 16x28x7 (ARAI)
		14	91307-035-000	โอริง, 18x3.....	1	O-RING, 18x3
		15	96001-06012-07	โบลท์หน้าแปลน, 6x12.....	2	BOLT, FLANGE, 6x12

E - 3

ปั๊มน้ำ

Water Pump

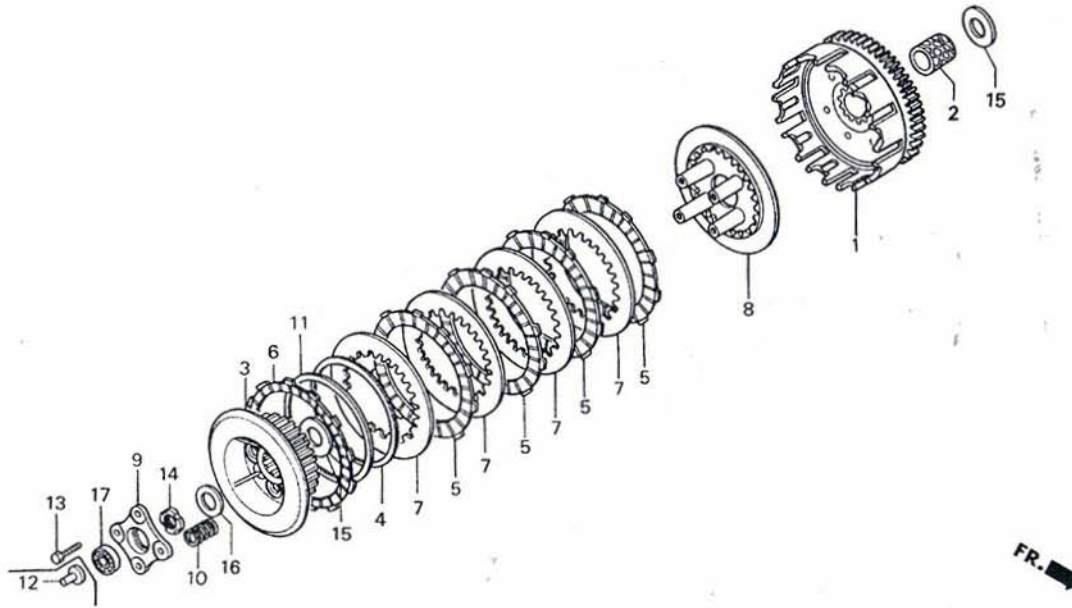


FR.

หัวข้อการบริการ	เวลาในการบริการ	ลำดับ	หมายเลขอะไหล่	ชื่ออะไหล่	NZ125 P จำนวนที่ใช้	หมายเลขเครื่อง
ใบพัดปั๊มน้ำ.....	0.6	1	19215-KBP-900	ใบพัดปั๊มน้ำ.....	1	IMPELLER, WATER PUMP
ฝาครอบเรือนปั๊มน้ำ		2	19217-KBP-900	เพลापั๊มน้ำ.....	1	SHAFT, WATER PUMP
เฟืองปั๊มน้ำ.....	0.9	3	19217-657-023 647	ซีลปั๊มน้ำ.....	1	SEAL, MECHANICAL 499.60.
เพลापั๊มน้ำ.....	1.4	4	19218-KBP-900	เฟืองปั๊มน้ำ (26 ฟัน).....	1	GEAR, WATER PUMP DRIVEN (26T)
ซีลปั๊มน้ำ.....	1.6	5	19221-KBP-900	ฝาครอบเรือนปั๊มน้ำ.....	1	COVER, WATER PUMP
		6	19225-KBP-901	โอริงปั๊มน้ำ.....	1	O-RING, WATER PUMP
		7	90423-KW6-900	แหวนรอง, 7x13x1.2.....	1	WASHER, 7x13x1.2
		8	90443-844-000	แหวนกันรูด, 8 มม.....	1	WASHER, THRUST, 8MM
		9	90701-KGC-900	ปลอกสลัก, 8x10.....	1	PIN, DOWEL, 8x10
		10	91201-035-015	ซีลกันน้ำมัน, 12x21x4 (ARAI).....	1	OIL SEAL, 12x21x4 (ARAI)
		11	94510-12000	คลิปล็อคตัวนอก, 12 มม.....	1	CIRCLIP, EXTERNAL, 12MM
		12	96001-06035-00	โบลท์หน้าแปลน, 6x35.....	3	BOLT, FLANGE, 6x35
		13	96100-60010-00	ลูกปืนดลัน, 6001.....	1	BEARING, RADIAL BALL, 6001
		14	96220-40238	สลักเพลापั๊มน้ำ, 4x23.8.....	1	ROLLER, 4x23.8

E - 4

คลัทช์
Clutch

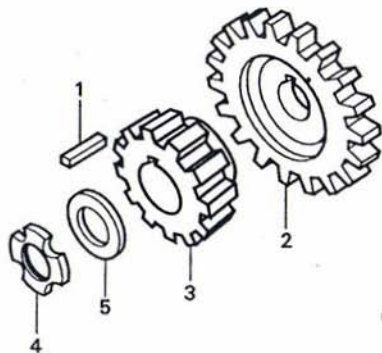


หัวข้อการบริการ	เวลาในการบริการ	ลำดับ	หมายเลขอะไหล่	ชื่ออะไหล่	NZ125 P จำนวนที่ใช้	หมายเลขเครื่อง
แผ่นยกคลัทช์.....	0.9	1	22100-KBP-930	เรือนคลัทช์ตัวนอก.....	1	OUTER COMP., CLUTCH
.สปริงคลัทช์		2	22105-KBA-900	ปลอกรองเรือนคลัทช์ตัวนอก.....	1	GUIDE, CLUTCH OUTER
เรือนคลัทช์ตัวนอก.....	1.3	3	22121-KW7-930	เรือนคลัทช์ตัวกลาง.....	1	CENTER, CLUTCH
.เรือนคลัทช์ตัวกลาง		4	22125-KW7-900	แหวนรองผ้าคลัทช์ตัวกลาง.....	1	SEAT, JUDDER SPRING
.แผ่นผ้าคลัทช์		5	22201-GF6-000	แผ่นผ้าคลัทช์.....	4	DISK, CLUTCH FRICTION
.แผ่นกดคลัทช์		6	22201-MJ8-000	แผ่นผ้าคลัทช์.....	1	DISK, CLUTCH FRICTION
		7	22321-KE8-000	แผ่นเหล็กคลัทช์.....	4	PLATE, CLUTCH
		8	22355-KW7-930	แผ่นกดคลัทช์.....	1	PLATE, CLUTCH PRESSURE
		9	22361-KW7-900	แผ่นยกคลัทช์.....	1	PLATE, CLUTCH LIFTER
		10	22401-KW7-930	สปริงคลัทช์.....	4	SPRING, CLUTCH
		11	22402-KW7-900	แหวนรองผ้าคลัทช์ตัวบน.....	1	SPRING, JUDDER
		12	22849-KM7-700	ตัวกดคลัทช์.....	1	ROD, CLUTCH LIFTER
		13	90030-KL8-740	โบลท์หกเหลี่ยม, 6x25.....	4	BOLT, HEX., 6x25
		14	90231-KGC-900	น็อตล็อก, 14 มม.....	1	NUT, LOCK, 14MM
		15	90401-KY4-901	แหวนรอง, 17 มม.....	2	WASHER, PLAIN, 17MM

E - 5

เฟืองขับขั้นต้น

Primary Drive Gear



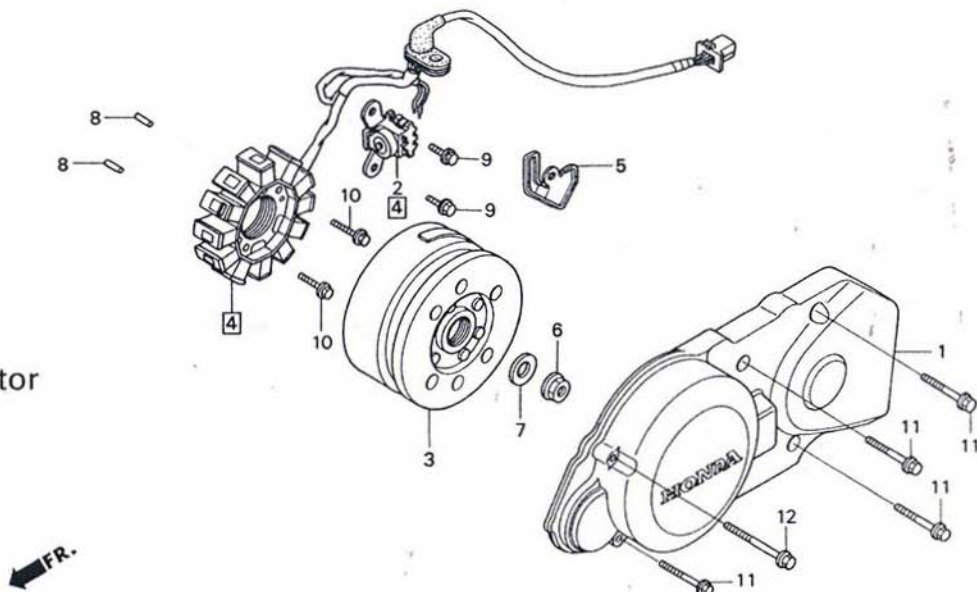
FR. →

หัวข้อการบริการ	เวลาในการบริการ	ลำดับ	หมายเลขอะไหล่	ชื่ออะไหล่	NZ125 P จำนวนที่ใช้	หมายเลขเครื่อง
เฟืองขับขั้นต้น.....	1.2	1	13331-KBP-930	ลิ้มเพลาบาลานเซอร์, 5x5x24.5.....	1	KEY, BALANCER SHAFT, 5x5x24.5
เฟืองเกียร์บาลานเซอร์.....	1.3	2	13412-KBP-900	เฟืองเกียร์บาลานเซอร์ (42 ฟัน).....	1	GEAR C, BALANCER DRIVE (42T)
		3	23122-KBP-930	เฟืองขับขั้นต้น (24 ฟัน).....	1	GEAR C, PRIMARY DRIVE (24T)
		4	90231-KM7-700	น็อตล็อก, 14 มม.....	1	NUT, LOCK, 14MM
		5	90402-KBA-900	แหวนกันรุน, 14 มม.....	1	WASHER, THRUST, 14MM

E - 6

ฝาครอบเครื่องด้านซ้าย/ เจนเนอเรเตอร์

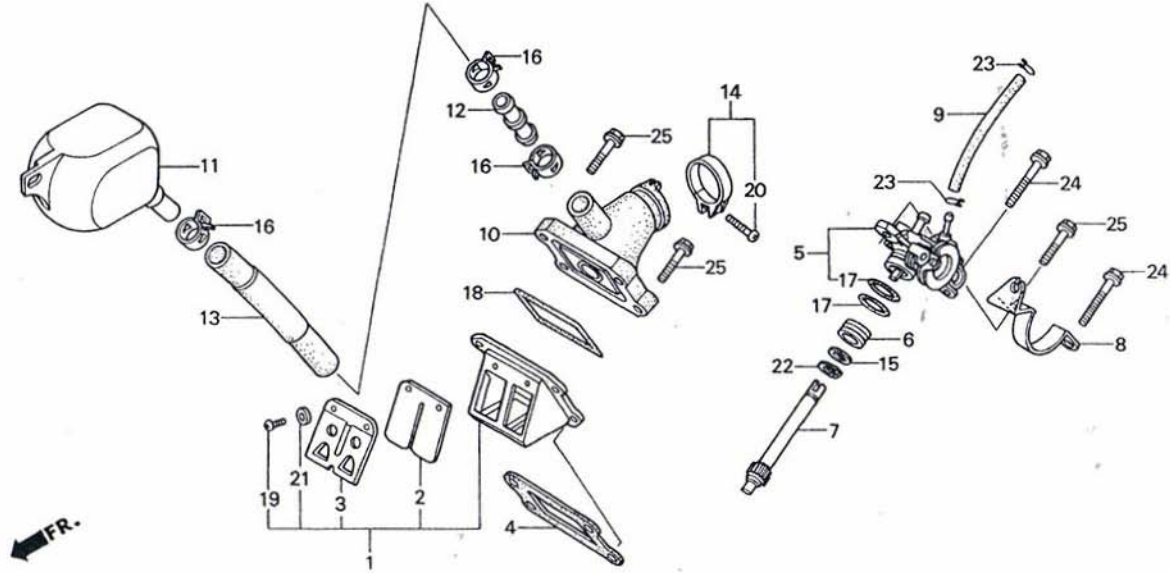
Left Crankcase Cover/Generator



หัวข้อการบริการ	เวลาในการบริการ	ลำดับ	หมายเลขอะไหล่	ชื่ออะไหล่	NZ125 P จำนวนที่ใช้ *	หมายเลขเครื่อง
ฝาครอบเครื่องด้านซ้าย.....	0.1	1	11340-KBP-900	ฝาครอบเครื่องด้านซ้าย.....	1	COVER COMP., L. CRANKCASE
ล้อแม่เหล็ก.....	0.3	2	30301-KW7-901	ชุดลวดพัลส์เซอร์ (DENSO).....	1	COIL, PULSER (DENSO)
ชุดชุดลวดสเตเตอร์.....	0.7	3	31110-KBP-931	ล้อแม่เหล็ก.....	1	FLYWHEEL COMP.
		4	31120-KBP-901	ชุดชุดลวดสเตเตอร์.....	1	STATOR COMP.
		5	35756-KBP-900	ตัวรัดสาย เอ.ซี. เจนเนอเรเตอร์.....	1	CLAMPER, A.C. GENERATOR CORD
		6	90231-397-000	น็อตล็อก, 12 มม.....	1	NUT, LOCK, 12MM
		7	90441-166-000	แหวนรอง, 12 มม.....	1	WASHER, PLAIN, 12MM
		8	91111-KW7-900	ลูกปืนเข็ม, 4x10.8.....	2	ROLLER, 4x10.8
		9	93301-05010-OH	โบลท์หกเหลี่ยม, 5x10.....	2	BOLT, HEX., 5x10
		10	96001-06020-00	โบลท์หน้าแปลน, 6x20.....	2	BOLT, FLANGE, 6x20
		11	96001-06022-07	โบลท์หน้าแปลน, 6x22.....	4	BOLT, FLANGE, 6x22
		12	96001-06040-07	โบลท์หน้าแปลน, 6x40.....	1	BOLT, FLANGE, 6x40

E - 7

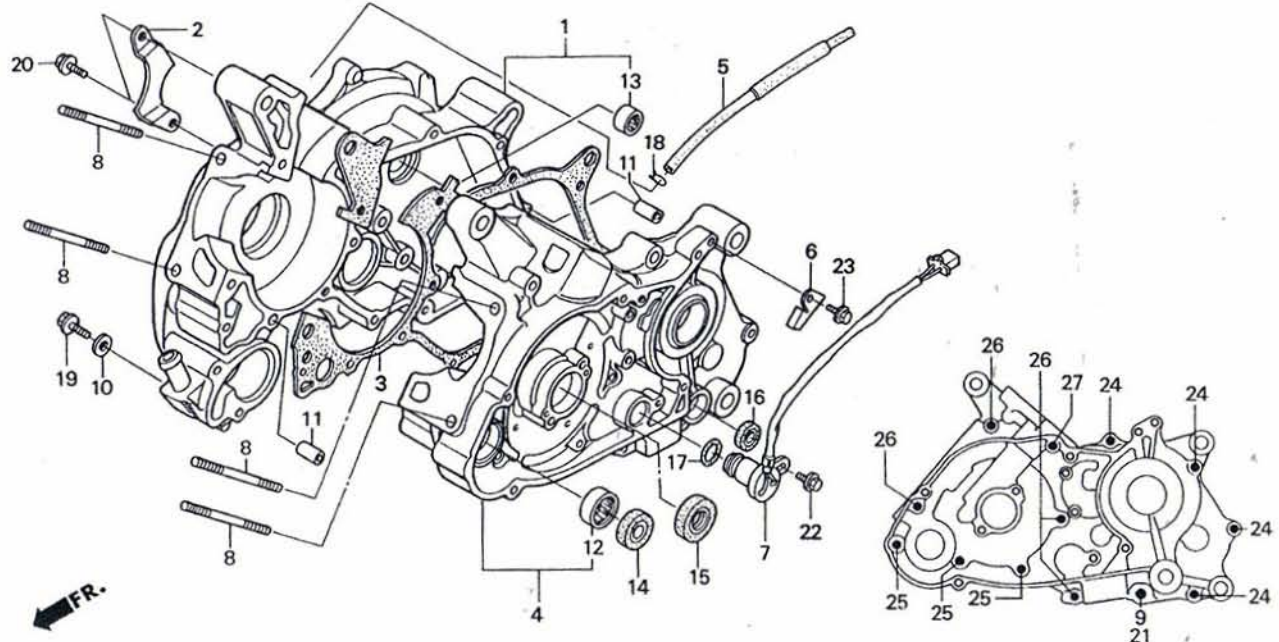
ปั้มน้ำมัน 2T/รีดวาล์ว Oil Pump/Reed Valve



หัวข้อการบริการ	เวลาในการบริการ	ลำดับ	หมายเลขอะไหล่	ชื่ออะไหล่	NZ125 P จำนวนที่ใช้	หมายเลขเครื่อง
กล่องเก็บไอดี.....0.4		1	14100-KBP-901	ชุดรีดวาล์ว.....	1	VALVE ASSY., REED
ปั้มน้ำมัน 2T ทั้งชุด.....0.6		2	14111-KBA-901	รีดวาล์ว.....	2	REED VALVE ONLY
ท่อขยายคาร์บูเรเตอร์.....0.7		3	14121-KBA-901	ตัวยึดรีดวาล์ว.....	2	STOPPER, REED VALVE
ชุดรีดวาล์ว.....0.9		4	14131-KR8-900	ปะเก็นรีดวาล์ว.....	1	GASKET, REED VALVE
		5	15100-KBP-951	ปั้มน้ำมัน 2T ทั้งชุด.....	1	PUMP ASSY., OIL
		6	15131-KBP-900	ปลอกรองแกนปั้ม.....	1	COLLAR, OIL PUMP
		7	15141-KBP-900	แกนปั้ม.....	1	SHAFT, OIL PUMP DRIVEN GEAR
		8	15151-KBP-900	ขายึดสายปั้มน้ำมัน 2T.....	1	RECEIVER, OIL PUMP CABLE
		9	15525-KBP-900	ท่อทางน้ำมัน 2T.....	1	TUBE, OIL PASS
		10	16220-KBA-900	ท่อขยายคาร์บูเรเตอร์.....	1	INSULATOR, CARBURETOR
		11	16311-KBP-900	กล่องเก็บไอดี.....	1	CHAMBER, IN.
		12	16312-KBA-900	ข้อต่อกล่องเก็บไอดี.....	1	JOINT, IN. CHAMBER
		13	16313-KBP-900	ท่อกกล่องเก็บไอดี.....	1	TUBE, IN. CHAMBER
		14	17256-159-000	เข็มขัดรัดท่อขยายคาร์บูเรเตอร์.....	1	BAND, AIR CLEANER CONNECTING TUBE
		15	90412-329-000	แหวนกันรุน, 10 มม.....	1	WASHER, THRUST, 10MM

E - 8

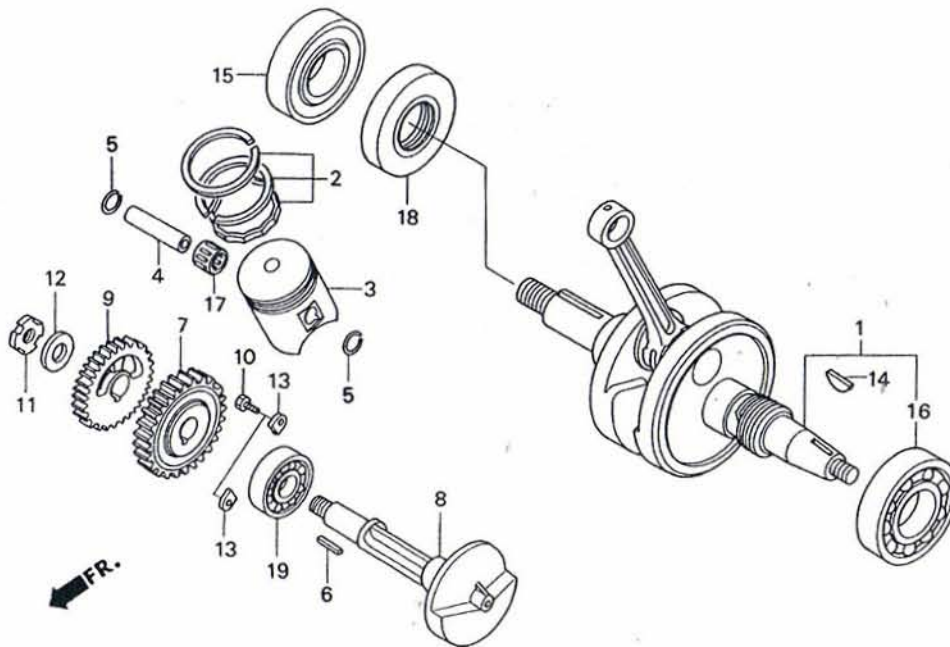
เรือนเครื่องยนต์
Crankcase



หัวข้อการบริการ	เวลาในการบริการ	ลำดับ	หมายเลขอะไหล่	ชื่ออะไหล่	NZ125 P จำนวนที่ใช้	หมายเลขเครื่อง
ชุดสวิทช์เปลี่ยนเกียร์.....	0.5	1	11100-KBP-950	เรือนเครื่องยนต์ด้านขวา.....	1	CRANKCASE COMP., R.
ซีลกันน้ำมัน, 24x37x5.....	1.4	2	11103-KBP-900	แผ่นยึดท่อระบายอากาศ.....	1	PLATE, MISSION BREATHER
ปะเก็นเรือนเครื่องยนต์.....	*4.2	3	11191-KBP-901	ปะเก็นเรือนเครื่องยนต์.....	1	GASKET, CRANKCASE
เรือนเครื่องยนต์ด้านซ้าย.....	*4.8	4	11200-KBP-950	เรือนเครื่องยนต์ด้านซ้าย.....	1	CRANKCASE COMP., L.
เรือนเครื่องยนต์ด้านขวา.....	*5.5	5	11221-KBP-900	ท่อระบายอากาศ.....	1	TUBE, MISSION BREATHER
		6	11365-KBP-900	แผ่นบังคับโซ่.....	1	GUIDE, DRIVE CHAIN
		7	35759-KBP-K01	ชุดสวิทช์เปลี่ยนเกียร์.....	1	SWITCH ASSY., CHANGE
		8	90001-KW6-840	โบลท์สตัด, 8x40.....	4	BOLT, STUD, 8x40
		9	90474-333-000	แหวนรองกันรั่ว, 8 มม.....	1	WASHER, SEALING, 8MM
		10	90478-700-000	แหวนรอง A, 6 มม.....	1	WASHER A, 6MM (SEALING)
		11	90702-KGC-900	ปลอกสลัก, 8x16.....	2	PIN, DOWEL, 8x16
		12	91008-KY4-901	ลูกปืนเข็ม, 24x36x14 (TOYO).....	1	BEARING, NEEDLE, 24x36x14 (TOYO)
		13	91106-383-003	ลูกปืนเข็ม, 15 มม.....	1	BEARING, NEEDLE, 15MM
		14	91201-KW6-901	ซีลกันน้ำมัน, 24x37x5.....	1	OIL SEAL, 24x37x5
		15	91202-KBP-901	ซีลกันน้ำมัน, 22x33x7.....	1	OIL SEAL, 22x33x7

E - 9

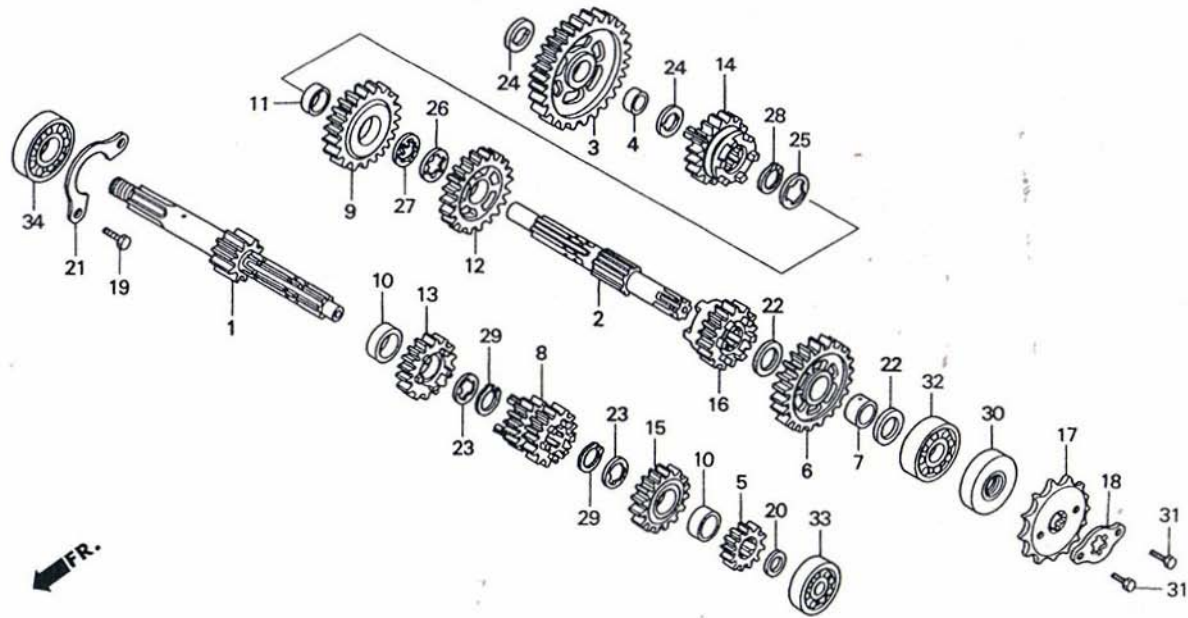
เพลาช้อเหวี่ยง/ลูกสูบ Crankshaft/Piston



หัวข้อการบริการ	เวลาในการบริการ	ลำดับ	หมายเลขอะไหล่	ชื่ออะไหล่	NZ125 P จำนวนที่ใช้	หมายเลขเครื่อง
เฟืองเกียร์บาลานเซอร์.....	1.0	1	13000-KBP-930	เพลาช้อเหวี่ยงทั้งชุด.....	1	CRANKSHAFT COMP.
เพลาลานเซอร์.....	1.4	2	13011-KBP-316	แหวนลูกสูบทั้งชุด (STD.).....	1	RING SET, PISTON (STD.)
ลูกปืนตลับ, 6203.....	1.5		13012-KBP-316	แหวนลูกสูบทั้งชุด (0.25).....	(1)	RING SET, PISTON (0.25)
แหวนลูกสูบทั้งชุด.....	1.6		13013-KBP-316	แหวนลูกสูบทั้งชุด (0.50).....	(1)	RING SET, PISTON (0.50)
ลูกสูบ			13014-KBP-316	แหวนลูกสูบทั้งชุด (0.75).....	(1)	RING SET, PISTON (0.75)
สลักลูกสูบ			13015-KBP-316	แหวนลูกสูบทั้งชุด (1.00).....	(1)	RING SET, PISTON (1.00)
ลูกปืนตลับ, 62/28.....	*4.9	3	13110-KBP-950	ลูกสูบ A.....	1	PISTON A
ซีลกันน้ำมัน, 31x58x8			13120-KBP-950	ลูกสูบ B.....	1	PISTON B
เพลาช้อเหวี่ยงทั้งชุด.....	*5.1		13130-KBP-950	ลูกสูบ C.....	1	PISTON C
			13102-KBP-306	ลูกสูบ (0.25).....	(1)	PISTON (0.25)
			13103-KBP-306	ลูกสูบ (0.50).....	(1)	PISTON (0.50)
			13104-KBP-306	ลูกสูบ (0.75).....	(1)	PISTON (0.75)
			13105-KBP-306	ลูกสูบ (1.00).....	(1)	PISTON (1.00)
			13106-KBP-306	ลูกสูบ (0.25).....	(1)	PISTON (0.25)
			13107-KBP-306	ลูกสูบ (0.50).....	(1)	PISTON (0.50)
			13108-KBP-306	ลูกสูบ (0.75).....	(1)	PISTON (0.75)
			13109-KBP-306	ลูกสูบ (1.00).....	(1)	PISTON (1.00)
		4	13111-KM4-000	สลักลูกสูบ.....	1	PIN, PISTON

E - 10

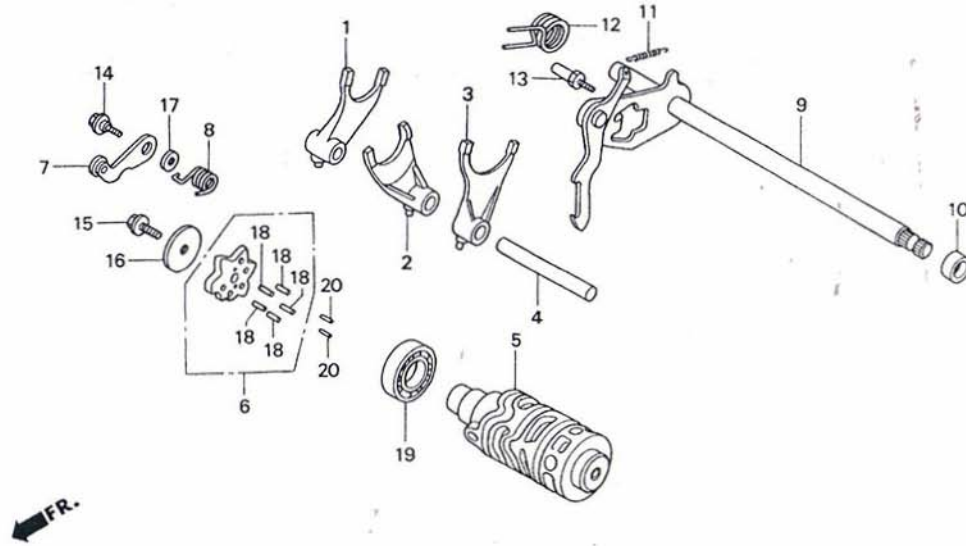
ชุดเฟืองเกียร์
Transmission



หัวข้อการบริการ	เวลาในการบริการ	ลำดับ	หมายเลขอะไหล่	ชื่ออะไหล่	NZ125 P จำนวนที่ใช้	หมายเลขเครื่อง
สเตอร์หน้า.....	0.2	1	23211-KBP-901	เพลาชับ (11 ฟัน).....	1	MAINSHAFT (11T)
เพลาชับ.....	*4.5	2	23221-KBP-930	เพลาดาม.....	1	COUNTERSHAFT
เพลาดาม		3	23421-KBA-930	เฟืองตามเกียร์ 1 (35 ฟัน).....	1	GEAR, COUNTERSHAFT LOW (35T)
		4	23422-KBP-900	บุ้ชรองเฟืองตามเกียร์ 1.....	1	BUSH, COUNTERSHAFT LOW GEAR
		5	23441-KBP-930	เฟืองขับเกียร์ 2 (15 ฟัน).....	1	GEAR, MAINSHAFT SECOND (15T)
		6	23451-KBA-930	เฟืองตามเกียร์ 2 (31 ฟัน).....	1	GEAR, COUNTERSHAFT SECOND (31T)
		7	23455-KM7-970	บุ้ชรอง, 20 มม.....	1	BUSH, 20MM
		8	23461-KBP-930	เฟืองขับเกียร์ 3 และ 4 (18 ฟัน/20 ฟัน).....	1	GEAR, MAINSHAFT THIRD & FOURTH (18T/20T)
		9	23471-KBP-930	เฟืองตามเกียร์ 3 (28 ฟัน).....	1	GEAR, COUNTERSHAFT THIRD (28T)
		10	23472-KY4-900	ปลอกกรอง, 20x22x10.....	2	COLLAR, 20x22x10
		11	23475-KBP-930	บุ้ชรองเฟืองตามเกียร์ 3.....	1	BUSH, COUNTERSHAFT THIRD GEAR
		12	23481-KBA-930	เฟืองตามเกียร์ 4 (26 ฟัน).....	1	GEAR, COUNTERSHAFT FOURTH (26T)
		13	23491-KBP-930	เฟืองขับเกียร์ 5 (22 ฟัน).....	1	GEAR, MAINSHAFT FIFTH (22T)
		14	23501-KBP-930	เฟืองตามเกียร์ 5 (25 ฟัน).....	1	GEAR, COUNTERSHAFT FIFTH (25T)
		15	23511-KBP-930	เฟืองขับเกียร์ 6 (23 ฟัน).....	1	GEAR, MAINSHAFT SIXTH (23T)

E - 11

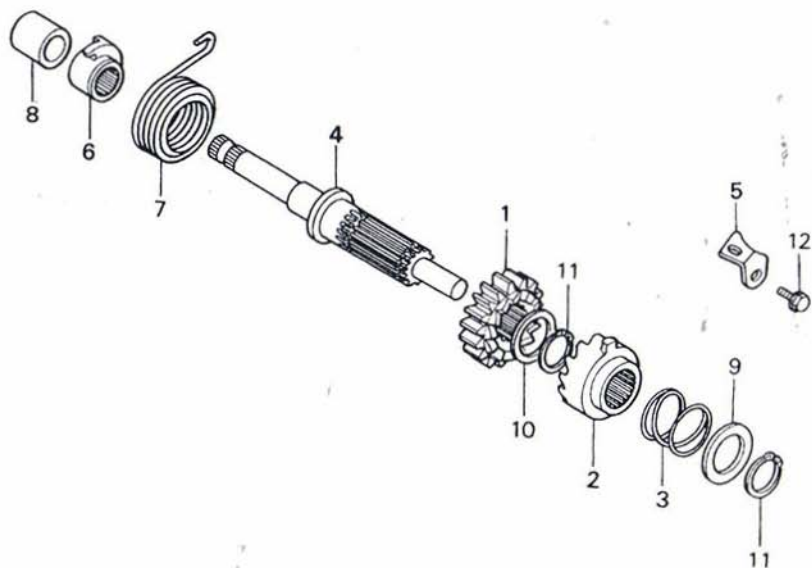
กระปุกเกียร์/กลไกเปลี่ยนเกียร์ Shift Drum/Shift Fork



หัวข้อการบริการ	เวลาในการบริการ	ลำดับ	หมายเลขอะไหล่	ชื่ออะไหล่	NZ125 P จำนวนที่ใช้	หมายเลขเครื่อง
ขาบังคับเกียร์.....	0.9	1	24211-KBP-930	ก้ามปูเปลี่ยนเกียร์ตัวขวา.....	1	FORK, R. GEARSHIFT CENTER
แกนเปลี่ยนเกียร์.....	1.1	2	24212-KBP-930	ก้ามปูเปลี่ยนเกียร์ตัวกลาง.....	1	FORK, CENTER GEARSHIFT
แผ่นล็อคตำแหน่งเกียร์ทั้งหมด.....	1.3	3	24213-KBA-930	ก้ามปูเปลี่ยนเกียร์ตัวซ้าย.....	1	FORK, L. GEARSHIFT
ก้ามปูเปลี่ยนเกียร์.....	*4.4	4	24241-KBP-930	แกนก้ามปูเปลี่ยนเกียร์.....	1	SHAFT, GEARSHIFT FORK
กระปุกเกียร์		5	24301-KBP-960	กระปุกเกียร์.....	1	DRUM, GEARSHIFT
		6	24410-KBP-930	แผ่นล็อคตำแหน่งเกียร์ทั้งหมด.....	1	PLATE COMP., GEARSHIFT DRUM STOPPER
		7	24430-KW7-900	ขาบังคับเกียร์.....	1	STOPPER COMP., GEARSHIFT DRUM
		8	24436-KBP-930	สปริงขาบังคับเกียร์.....	1	SPRING, DRUM STOPPER
		9	24610-KBP-932	แกนเปลี่ยนเกียร์.....	1	SPINDLE COMP., GEARSHIFT
		10	24613-KW7-930	ปลอกกรองแกนเปลี่ยนเกียร์.....	1	COLLAR, MASTER ARM
		11	24641-KBP-900	สปริงแกนเปลี่ยนเกียร์.....	1	SPRING, GEARSHIFT ARM
		12	24651-KBP-930	สปริงริงกลับ.....	1	SPRING, GEARSHIFT RETURN
		13	24652-035-000	สลักสปริงริงกลับ.....	1	PIN, SHIFT RETURN SPRING
		14	90023-041-010	โบลท์ล็อคขาบังคับเกียร์.....	1	BOLT, GEARSHIFT DRUM STOPPER ARM PIVOT
		15	90071-171-010	โบลท์, 6 มม.....	1	BOLT, KNOCK, 6MM

E - 12

ชุดแกนสตาร์ท
Kick Starter Spindle

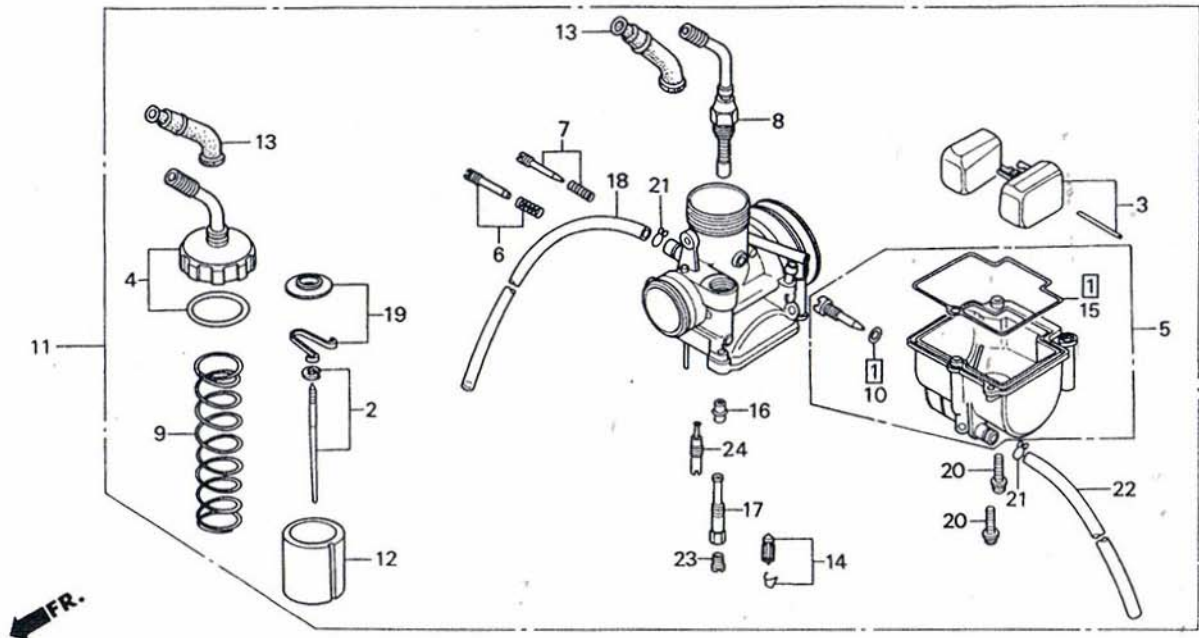


FR.

หัวข้อการบริการ	เวลาในการบริการ	ลำดับ	หมายเลขอะไหล่	ชื่ออะไหล่	NZ125 P จำนวนที่ใช้	หมายเลขเครื่อง
สปริงแกนสตาร์ท.....	0.9	1	28211-KBP-900	เฟืองสตาร์ท.....	1	PINION, KICK STARTER
แกนสตาร์ท.....	*4.3	2	28221-KW7-900	เฟืองสตาร์ททางเดียว.....	1	RATCHET, KICK STARTER
		3	28223-KM7-701	สปริงเฟืองสตาร์ททางเดียว.....	1	SPRING, RATCHET
		4	28251-KBP-900	แกนสตาร์ท.....	1	SPINDLE, KICK STARTER
		5	28259-KBP-900	แผ่นบังคับแกนสตาร์ท.....	1	PLATE, RATCHET GUIDE
		6	28262-KAN-T00	ตัวยึดสปริงแกนสตาร์ท.....	1	RETAINER, KICK SPRING
		7	28281-KW7-900	สปริงแกนสตาร์ท.....	1	SPRING, KICK STARTER
		8	28282-KW7-900	ปลอกทรงสปริงแกนสตาร์ท.....	1	COLLAR, KICK SPRING
		9	90461-MC7-000	แหวนกันรุน A, 20 มม.....	1	WASHER A, THRUST, 20MM
		10	90482-035-025	แหวนรอง, 20 มม.....	1	WASHER, 20MM
		11	94510-19000	คลิปล็อคด้านนอก, 19 มม.....	2	CIRCLIP, EXTERNAL, 19MM
		12	95701-06016-08	โบลท์หน้าแปลน, 6x16.....	1	BOLT, FLANGE, 6x16

E - 13

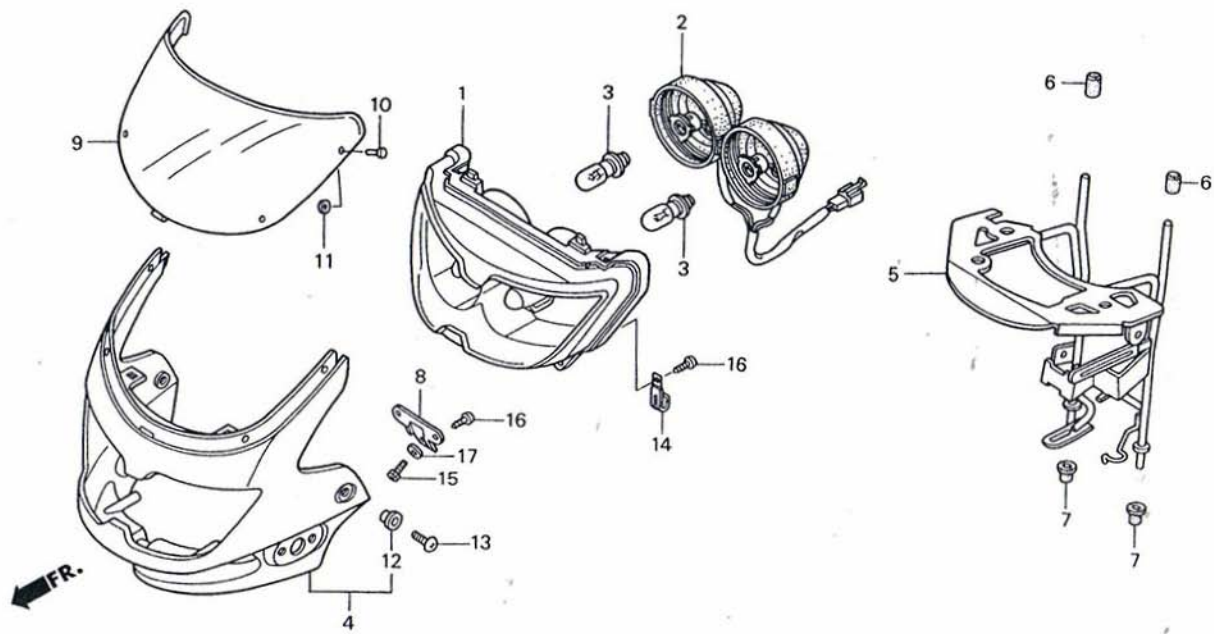
คาร์บูเรเตอร์
Carburetor



หัวข้อการบริการ	เวลาในการบริการ	ลำดับ	หมายเลขอะไหล่	ชื่ออะไหล่	NZ125 P จำนวนที่ใช้	หมายเลขเครื่อง
ฝาปิดลูกเร่ง.....	0.3	1	16010-KBA-850	ชุดปะเก็น.....	1	GASKET SET
ชุดเข็มเร่ง.....	0.4	2	16012-KBP-771	ชุดเข็มเร่ง.....	1	NEEDLE SET, JET
ชุดใช้คคาร์บูเรเตอร์		3	16013-KBP-950	ชุดลูกลอย.....	1	FLOAT SET
ลูกเร่ง		4	16014-KBP-900	ฝาปิดลูกเร่ง.....	1	TOP SET
ชุดห้องลูกลอย.....	0.5	5	16015-KBP-900	ชุดห้องลูกลอย.....	1	CHAMBER SET, FLOAT
ชุดเข็มลูกลอย.....	0.7					
ชุดลูกลอย		6	16016-KM7-971	ชุดสกรูปรับอากาศ.....	1	SCREW SET
นมหนูใหญ่		7	16028-402-701	ชุดสกรูปรับตั้งน้ำมัน.....	1	SCREW SET B
ชุดคาร์บูเรเตอร์.....	0.8	8	16046-KBP-900	ชุดใช้คคาร์บูเรเตอร์.....	1	VALVE SET, STARTER
		9	16050-KE1-004	สปริงกดลูกเร่ง.....	1	SPRING, COMPRESSION COIL
		10	16075-GHB-640	โอริง, 1.3x4.3.....	1	O-RING, 1.3x4.3
		11	16100-KBP-771	ชุดคาร์บูเรเตอร์ (PE73C A).....	1	CARBURETOR ASSY. (PE73C A)
		12	16111-KBP-950	ลูกเร่ง.....	1	VALVE, THROTTLE
		13	16118-GB4-003	ยางครอบฝาปิดลูกเร่ง.....	2	CAP, CABLE SEALING
		14	16155-413-751	ชุดเข็มลูกลอย.....	1	VALVE COMP., FLOAT
		15	16163-KBA-850	ปะเก็นห้องลูกลอย.....	1	GASKET, FLOAT CHAMBER

F - 1

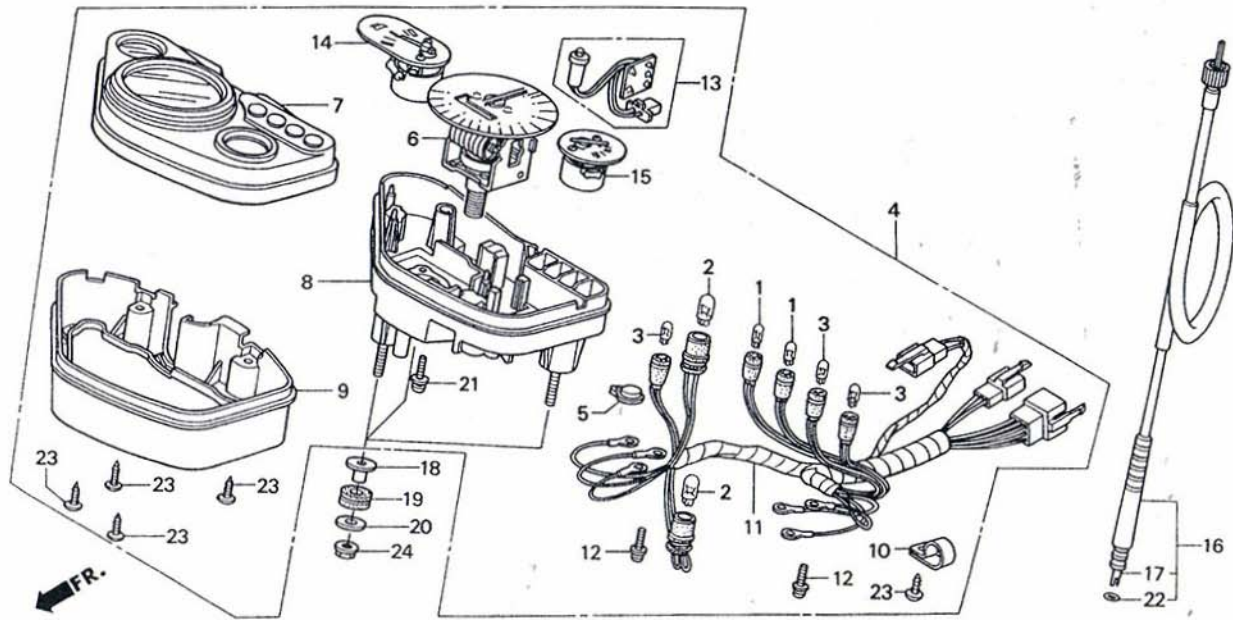
ชุดไฟหน้า
Headlight



หัวข้อการบริการ	เวลาในการบริการ	ลำดับ	หมายเลขอะไหล่	ชื่ออะไหล่	NZ125 P จำนวนที่ใช้	หมายเลขเครื่อง
หลอดไฟหน้า.....	0.2	1	33120-KBP-771	ชุดไฟหน้า.....	1	HEADLIGHT UNIT
แผ่นกันลม		2	33130-KBP-951	ชุดขั้วหลอดไฟ.....	1	SOCKET COMP.
ชุดไฟหน้า.....	0.3	3	34901-GW2-003	หลอดไฟหน้า (12V 18/18W).....	2	BULB, HEADLIGHT (12V 18/18W)
ชุดขั้วหลอดไฟ		4	61310-KBP-750ZA	ชุดฝาครอบไฟหน้า รดสีเขียว.....	1	COWL ASSY., FR. *B154M*
ชุดฝาครอบไฟหน้า.....	0.4		61310-KBP-750ZC	รถสีแดง.....	1	*R127*
ขายึดไฟหน้า.....	0.6		61310-KBP-750ZD	รถสีบรอนซ์เงิน.....	1	*NH262M*
		5	61311-KBP-750	ขายึดไฟหน้า.....	1	STAY COMP., HEADLIGHT
		6	61312-KBP-900	บูชขายึดไฟหน้า.....	2	BOOT, HEADLIGHT BRACKET
		7	61312-149-300	บูชขายึดไฟหน้า.....	2	BOOT, HEADLIGHT BRACKET
		8	61314-KBP-950	ตัวปรับตั้งไฟหน้า.....	1	ADJUSTER, HEADLIGHT
		9	64140-KBP-750	แผ่นกันลม.....	1	SCREEN, WIND
		10	64206-GT4-000	สลักยึดแผ่นกันลม.....	4	PIN, SCREEN SETTING
		11	64206-MJ0-000	น็อต, 4 มม.....	4	NUT, SPEED, 4MM
		12	81312-KW7-900	บูชฝาครอบไฟหน้า.....	2	COLLAR, FR. FENDER
		13	90107-KBP-900	สลกรยึดฝาครอบไฟหน้า.....	2	BOLT, COWL SETTING
		14	90651-KBP-900	คลิป, 2x50.....	1	CLIP, 2x50

F - 2

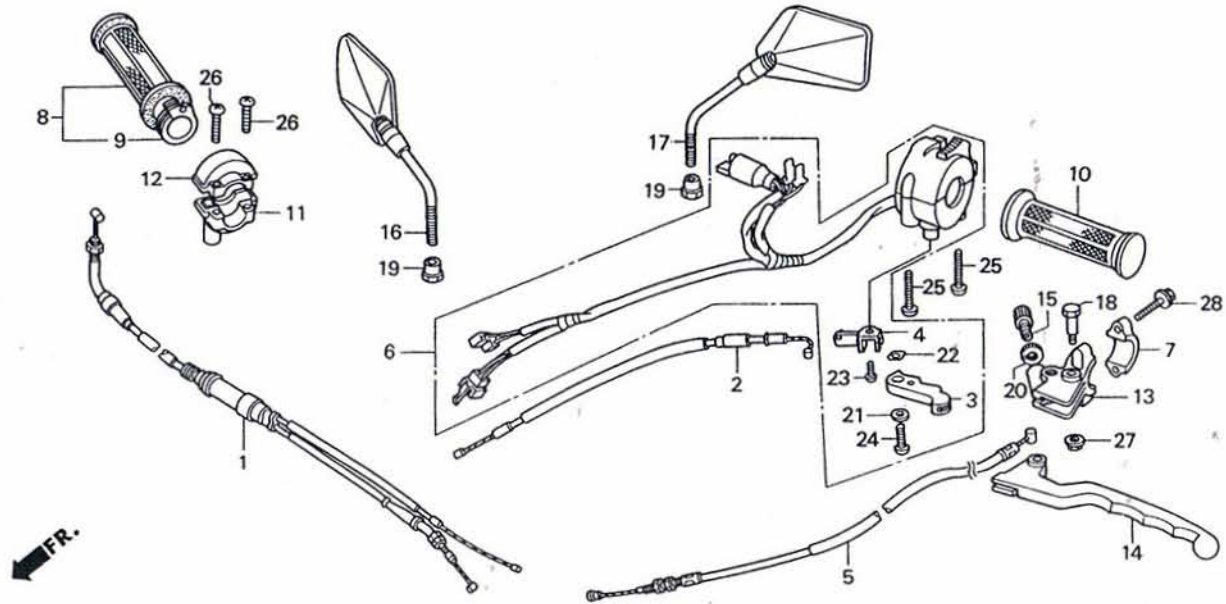
ชุดเรือนไมล์
Speedometer



หัวข้อการบริการ	เวลาในการบริการ	ลำดับ	หมายเลขอะไหล่	ชื่ออะไหล่	NZ125 P จำนวนที่ใช้	หมายเลขเครื่อง
ใส่ในสายวัดความเร็ว.....	0.1	1	34908-KM1-671	หลอดไฟมาตรวัด (12V 3W).....	2	BULB, WEDGE BASE (12V 3W)
ชุดสายมาตรวัดความเร็ว.....	0.2	2	34908-MB9-871	หลอดไฟมาตรวัด (12V 1.7W).....	2	BULB, WEDGE BASE (12V 1.7W)
ชุดมาตรวัดทั้งหมด.....	0.4	3	34908-MG9-951	หลอดไฟมาตรวัด (12V 1.7W).....	3	BULB, WEDGE BASE (12V 1.7W)
ฝาครอบมาตรวัดตอนบน		4	37100-KBP-750	ชุดมาตรวัดทั้งหมด.....	1	METER ASSY., COMBINATION
ฝาครอบ		5	37113-ML7-008	ฝาปิด.....	1	CAP
มาตรวัดความเร็ว.....	0.5					
ฝาครอบมาตรวัดตอนล่าง.....	0.6	6	37210-KBP-750	มาตรวัดความเร็ว.....	1	SPEEDOMETER COMP.
ชุดสายไฟ		7	37211-KBP-901	ฝาครอบมาตรวัดตอนบน.....	1	CASE COMP., UPPER
มาตรวัดระดับน้ำมันเชื้อเพลิง		8	37212-KBP-750	ฝาครอบมาตรวัดตอนล่าง.....	1	CASE COMP., LOWER
มาตรวัดอุณหภูมิ		9	37213-KBP-901	ฝาครอบ.....	1	COVER
		10	37215-KM1-670	เข็มขัดวัดสาย.....	1	CLAMP
		11	37223-KBP-750	ชุดสายไฟ.....	1	SOCKET COMP.
		12	37305-KE5-008	สกรูพร้อมแหวน, 3x22.....	6	SCREW-WASHER, 3x22
		13	37312-KBP-750	ชุดหลอดไฟบอกระดับน้ำมัน 2T.....	1	INDICATOR ASSY., L.E.D.
		14	37350-KBP-750	มาตรวัดระดับน้ำมันเชื้อเพลิง.....	1	METER COMP., FUEL
		15	37400-KBP-750	มาตรวัดอุณหภูมิ.....	1	METER ASSY., TEMPERATURE

F - 3

ปลอกแฮนด์/สวิทช์/
สายคันเร่ง, สายคลัทช์
Handle Lever/Switch/
Cable



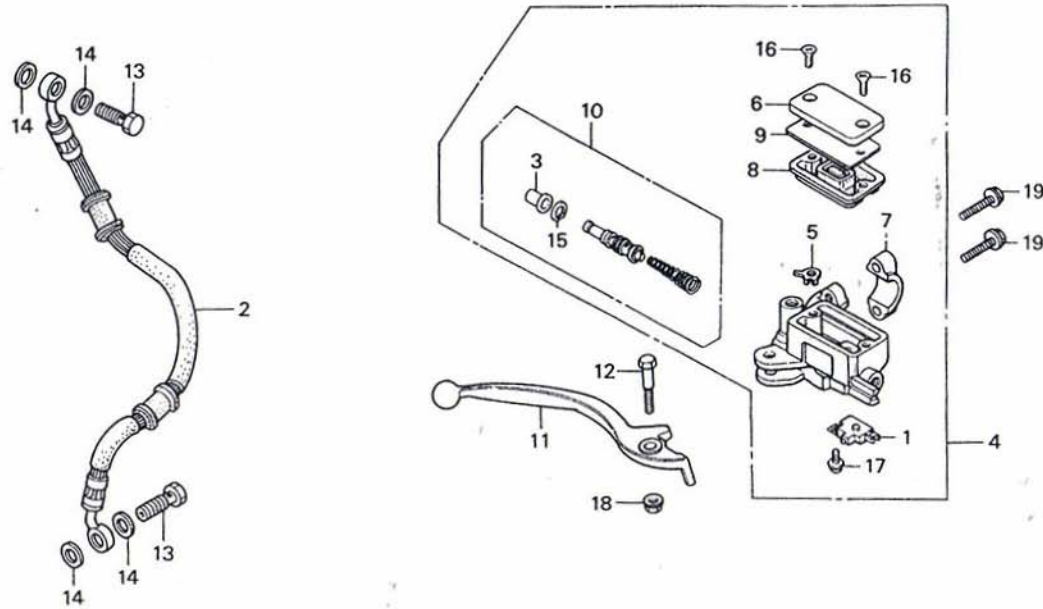
FR.

หัวข้อการบริการ	เวลาในการบริการ	ลำดับ	หมายเลขอะไหล่	ชื่ออะไหล่	NZ125 P จำนวนที่ใช้	หมายเลขเครื่อง
คันโซ้ค.....	0.1	1	17910-KBP-900	สายคันเร่งทั้งชุด.....	1	CABLE COMP., THROTTLE
ปลอกคันเร่งทั้งชุด		2	17950-KBP-900	สายโซ้ค.....	1	CABLE COMP., CHOKE
ปลอกแฮนด์ด้านซ้าย		3	17961-KAN-850	คันโซ้ค.....	1	LEVER, CHOKE
ปะกับปลอกคันเร่งตัวล่าง		4	17962-KAN-850	ตัวล็อคสายโซ้ค.....	1	STOPPER, CABLE
เรือนยึดคันคลัทช์		5	22870-KBP-770	สายคลัทช์.....	1	CABLE COMP., CLUTCH
คันคลัทช์						
ปลอกคันเร่งตัวบน.....	0.2	6	35200-KBP-900	ชุดสวิทช์แฮนด์ด้านซ้าย.....	1	SWITCH ASSY., WINKER
สายคลัทช์.....	0.3	7	45517-166-006	ปะกับยึดเรือนยึดคันคลัทช์.....	1	HOLDER, MASTER CYLINDER
สายคันเร่งทั้งชุด.....	0.4	8	53140-KFA-900	ปลอกคันเร่งทั้งชุด.....	1	GRIP COMP., THROTTLE
สายโซ้ค.....		9	53141-KW6-900	ปลอกคันเร่งตัวบน.....	1	PIPE, THROTTLE GRIP
ชุดสวิทช์แฮนด์ด้านซ้าย.....	0.5	10	53166-KFA-900	ปลอกแฮนด์ด้านซ้าย.....	1	GRIP, L. HANDLE
		11	53167-KW6-900	ปะกับปลอกคันเร่งตัวล่าง.....	1	HOUSING, UNDER THROTTLE
		12	53168-KW6-900	ปะกับปลอกคันเร่งตัวบน.....	1	HOUSING, UPPER THROTTLE
		13	53172-KBP-930	เรือนยึดคันคลัทช์.....	1	BRACKET, L. HANDLE LEVER
		14	53178-KAN-650	คันคลัทช์.....	1	LEVER, L. STEERING HANDLE
		15	53192-268-000	ตัวปรับตั้ง.....	1	BOLT, WIRE ADJUSTING

F - 4

แม่ปั้มเบรคหน้า
Front Brake
Master Cylinder

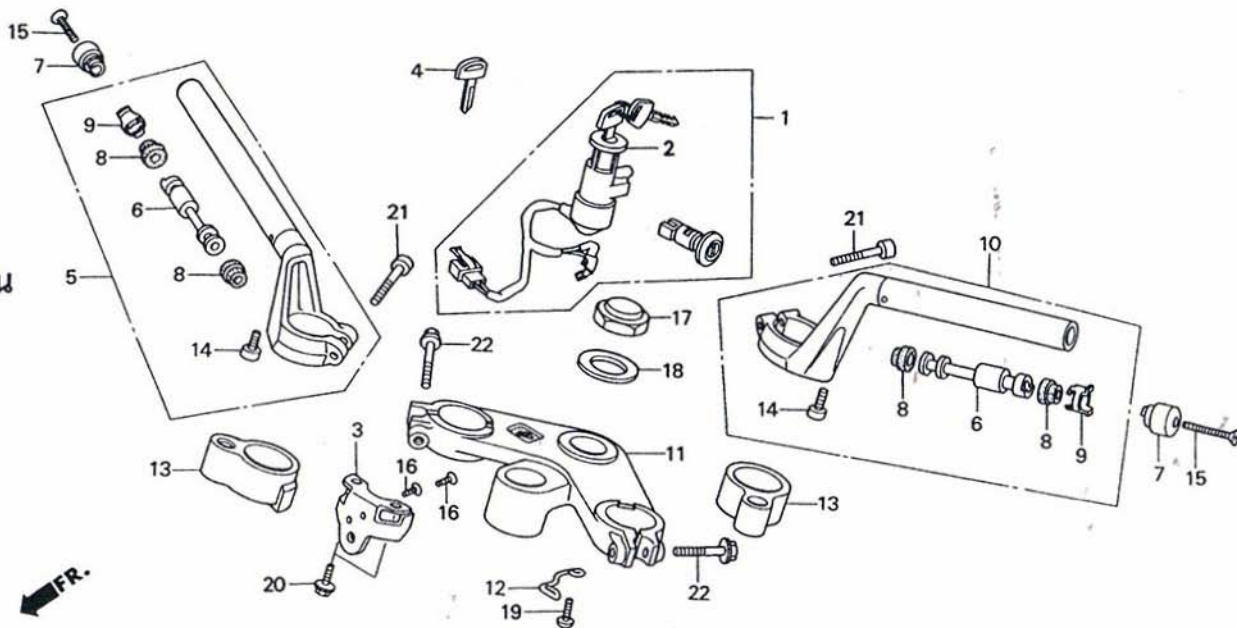
FR.



หัวข้อการบริการ	เวลาในการบริการ	ลำดับ	หมายเลขอะไหล่	ชื่ออะไหล่	NZ125 P จำนวนที่ใช้	หมายเลขเครื่อง
ชุดสวิทช์ไฟเบรคหน้า.....	0.1	1	35340-MA5-671	ชุดสวิทช์ไฟเบรคหน้า.....	1	SWITCH ASSY., FR. STOP
คันเบรคหน้า		2	45126-KBP-771	ท่อน้ำมันเบรคหน้า.....	1	HOSE COMP., FR. BRAKE
ท่อน้ำมันเบรคหน้า.....	0.4	3	45504-410-003	ยางกันฝุ่น.....	1	BOOT COMP.
ชุดแม่ปั้มเบรคหน้า		4	45510-KCJ-305	ชุดแม่ปั้มเบรคหน้า.....	1	CYLINDER SUB ASSY., FR. BRAKE MASTER
ชุดลูกสูบแม่ปั้มเบรคหน้า		5	45512-MA6-006	แผ่นกัน.....	1	PROTECTOR
แผ่นไดอะแฟรม.....	0.8	6	45513-HA2-006	ฝาปิดกระปุกน้ำมันเบรค.....	1	CAP, MASTER CYLINDER
		7	45517-166-006	ปะกบยึดแม่ปั้มเบรค.....	1	HOLDER, MASTER CYLINDER
		8	45520-MG7-006	แผ่นไดอะแฟรม.....	1	DIAPHRAGM
		9	45521-HA2-006	แผ่นรองไดอะแฟรม.....	1	PLATE, DIAPHRAGM
		10	45530-471-831	ชุดลูกสูบแม่ปั้มเบรคหน้า.....	1	CYLINDER SET, MASTER
		11	53175-KET-921	คันเบรคหน้า.....	1	LEVER, R. STEERING HANDLE
		12	90114-166-006	โบลที่ยึดคันเบรคหน้า.....	1	BOLT, HANDLE LEVER PIVOT
		13	90145-MS9-612	โบลที่น้ำมันเบรค, 10x22.....	2	BOLT, OIL, 10x22
		14	90545-300-000	แหวนรองกันรั้ว.....	4	WASHER, OIL BOLT
		15	90651-MA5-671	คัลป์ล๊อค.....	1	CIRCLIP

F - 5

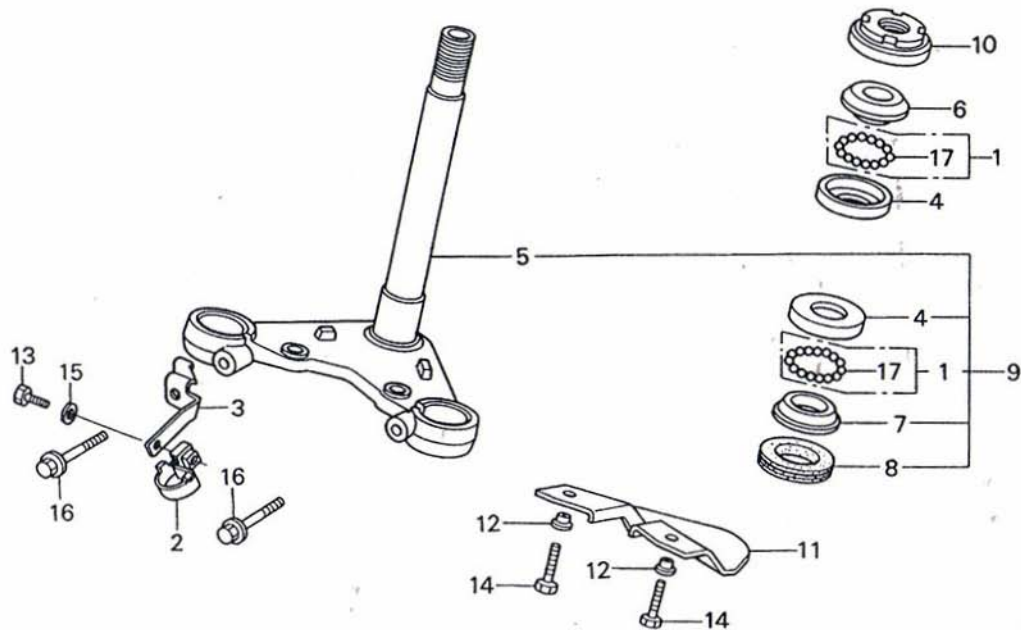
แฮนด์บังคับเลี้ยว/แผงคอบน
Handle Pipe/Top Bridge



หัวข้อการบริการ	เวลาในการบริการ	ลำดับ	หมายเลขอะไหล่	ชื่ออะไหล่	NZ125 P จำนวนที่ใช้	หมายเลขเครื่อง
ชุดแฮนด์ด้านขวาทั้งชุด.....	0.2	1	35010-KBP-770	ชุดกุญแจทั้งชุด.....	1	KEY SET
ตุ้มน้ำหนักตัวใน		2	35100-KBP-900	ชุดสวิทช์สตาร์ท.....	1	SWITCH ASSY., COMBINATION & LOCK
ชุดแฮนด์ด้านซ้ายทั้งชุด.....	0.3	3	35105-KBP-900	แผ่นยึดสวิทช์กุญแจ.....	1	STAY, COMBINATION SWITCH
แผงคอบน.....	0.5	4	35121-KV8-680	ลูกกุญแจ (แบบที่ 1).....	(1)	KEY, BLANK (TYPE 1)
ชุดสวิทช์สตาร์ท.....	0.6		35122-KV8-680	ลูกกุญแจ (แบบที่ 2).....	(1)	KEY, BLANK (TYPE 2)
ชุดกุญแจทั้งชุด.....	0.8	5	53100-KBP-950ZA	ชุดแฮนด์ด้านขวาทั้งชุด.....	1	PIPE COMP., R. STEERING HANDLE *NH146M*
		6	53104-KAN-960	ตุ้มน้ำหนักตัวใน.....	2	WEIGHT B, HANDLE
		7	53105-KAN-961ZD	ตุ้มน้ำหนักตัวนอก.....	2	WEIGHT, STEERING HANDLE *NH105*
		8	53107-KBP-900	ยางยึดตุ้มน้ำหนักตัวใน.....	4	RUBBER B, HANDLE
		9	53108-KW7-900	ขายึดตุ้มน้ำหนัก.....	2	RING, HANDLE WEIGHT SNAP
		10	53150-KBP-950ZA	ชุดแฮนด์ด้านซ้ายทั้งชุด.....	1	PIPE COMP., L. STEERING HANDLE *NH146M*
		11	53230-KBP-900ZC	แผงคอบน.....	1	BRIDGE, FORK TOP *NH146M*
		12	53231-KBP-930	ขายึดสายมาดรวัดความเร็ว.....	1	GUIDE, CABLE
		13	53235-KW7-900ZH	ปลอกรองแฮนด์.....	2	COLLAR, TOP BRIDGE *NH146M*
		14	90111-MJ6-700	ไม้ลึท, 8x10.....	2	BOLT, TORX, 8x10

F - 6

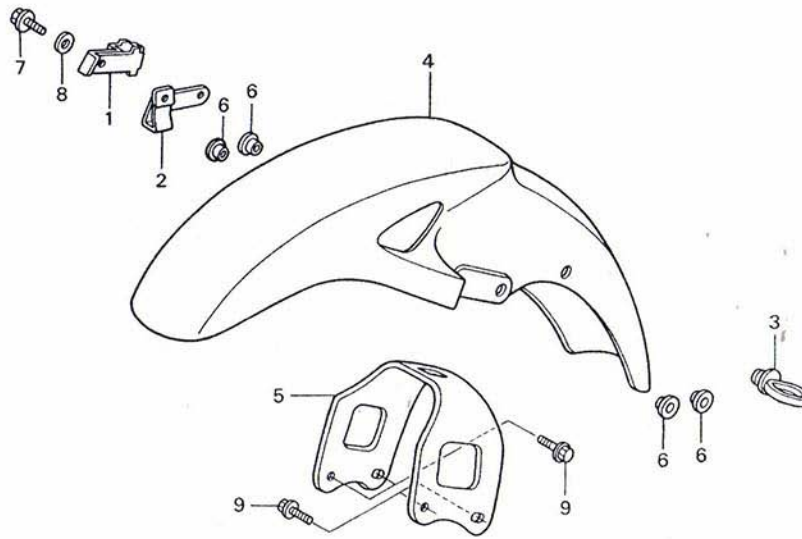
แกนคอรถ
Steering Stem



หัวข้อการบริการ	เวลาในการบริการ	ลำดับ	หมายเลขอะไหล่	ชื่ออะไหล่	NZ125 P จำนวนที่ใช้	หมายเลขเครื่อง
รางลูกปืนคอตั้วบน.....	0.5	1	06531-KAN-630	ชุดลูกปืน, #6x21.....	2	BALL ASSY., STEEL, #6x21
น็อตล็อกแกนคอ		2	45157-KBP-900	เข็มขัดรัดท่อน้ำมันเบรคหน้า.....	1	CLAMPER, FR. BRAKE HOSE
ครอบรางลูกปืนตัวบน-ล่าง.....	1.1	3	45158-KBP-750	ขายึดท่อน้ำมันเบรคหน้า.....	1	STAY, FR. BRAKE HOSE
ชุดแกนคอรถ		4	50301-041-010	ครอบรางลูกปืนตัวบน-ล่าง.....	2	RACE, STEERING TOP BALL
แกนคอรถ.....	1.2	5	53200-KBP-900ZC	แกนคอรถ.....	1	STEM COMP., STEERING *NH146M*
รางลูกปืนคอตั้วล่าง		6	53211-028-010	รางลูกปืนคอตั้วบน.....	1	RACE, STEERING TOP CONE
		7	53212-030-010	รางลูกปืนคอตั้วล่าง.....	1	RACE, STEERING BOTTOM CONE
		8	53214-001-010	ซีลกันฝุ่น.....	1	DUST SEAL, STEERING HEAD
		9	53219-KBP-950ZB	ชุดแกนคอรถ.....	1	STEM SUB ASSY., STEERING *NH146M*
		10	53220-KW7-900	น็อตล็อกแกนคอ.....	1	THREAD COMP., STEERING HEAD TOP
		11	61305-KBP-900	แผ่นดักลม.....	1	GUIDE, AIR
		12	81312-KW7-900	ปลอกกรอง.....	2	COLLAR, FR. FENDER
		13	92101-06010-0G	โบลท์หกเหลี่ยม, 6x10.....	1	BOLT, HEX., 6x10
		14	92101-06022-0A	โบลท์หกเหลี่ยม, 6x22.....	2	BOLT, HEX., 6x22
		15	94101-06700	แหวนรอง, 6 มม.....	1	WASHER, PLAIN, 6MM
		16	95801-08032-00	โบลท์หน้าแปลน, 8x32.....	2	BOLT, FLANGE, 8x32
		17	96211-06000	เม็ดลูกปืน, #6 (3/16).....	42	BALL, STEEL, #6 (3/16)

F - 7

บังโคลนหน้า
Front Fender

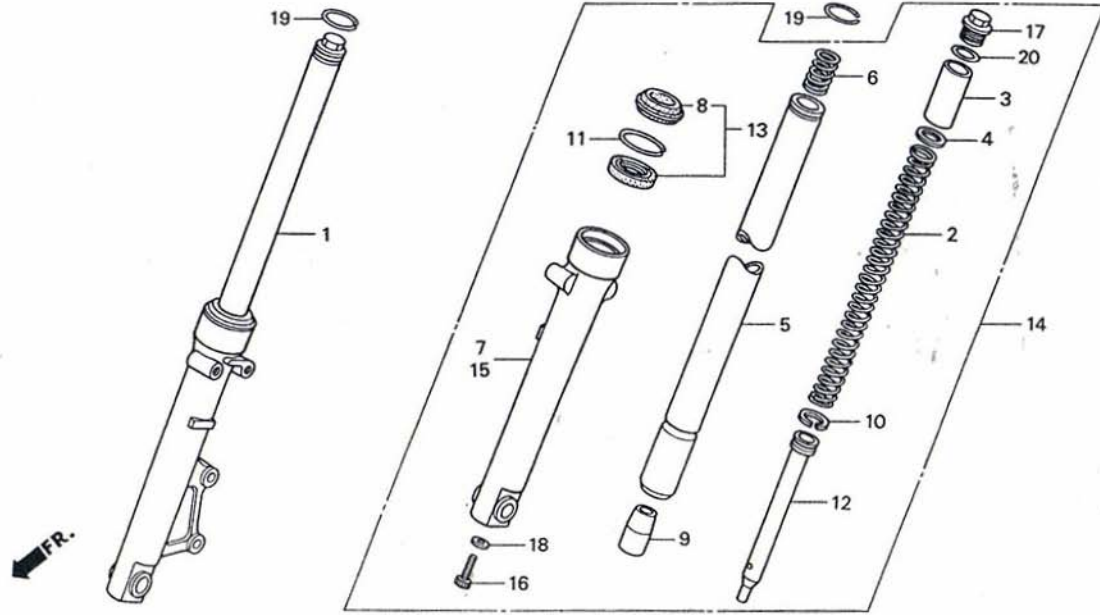


←FR.

หัวข้อการบริการ	เวลาในการบริการ	ลำดับ	หมายเลขอะไหล่	ชื่ออะไหล่	NZ125 P จำนวนที่ใช้	หมายเลขเครื่อง
บังโคลนหน้า.....	0.3	1	43432-KBP-930	เข็มขัดรัดท่อน้ำมันเบรคหน้า.....	1	CLAMPER, RR. BRAKE HOSE
แผ่นรองในบังโคลนหน้า		2	45156-KBP-750	ขายึดเข็มขัดรัดท่อน้ำมันเบรคหน้า.....	1	STAY COMP., FR. BRAKE CLAMPER
		3	45451-471-000	ยางร้อยสายวัดความเร็ว.....	1	GROMMET, WIRE
		4	61100-KBP-750ZA	บังโคลนหน้า รดสีเขียว.....	1	FENDER COMP., FR. *B154M*
			61100-KBP-750ZC	รดสีแดง.....	1	*R127*
			61100-KBP-750ZD	รดสีbronzeเงิน.....	1	*NH262M*
		5	61101-KBP-900	แผ่นรองในบังโคลนหน้า.....	1	STAY, FR. FENDER
		6	81312-KW7-900	ปลอกรองบังโคลนหน้า.....	4	COLLAR, FR. FENDER
		7	92101-06012-0A	โบลท์หกเหลี่ยม, 6x12.....	1	BOLT, HEX., 6x12
		8	94101-06000	แหวนรอง, 6 มม.....	1	WASHER, PLAIN, 6MM
		9	95701-06020-08	โบลท์หน้าแปลน, 6x20.....	4	BOLT, FLANGE, 6x20

F - 8

โช้คอัพหน้า
Front Fork

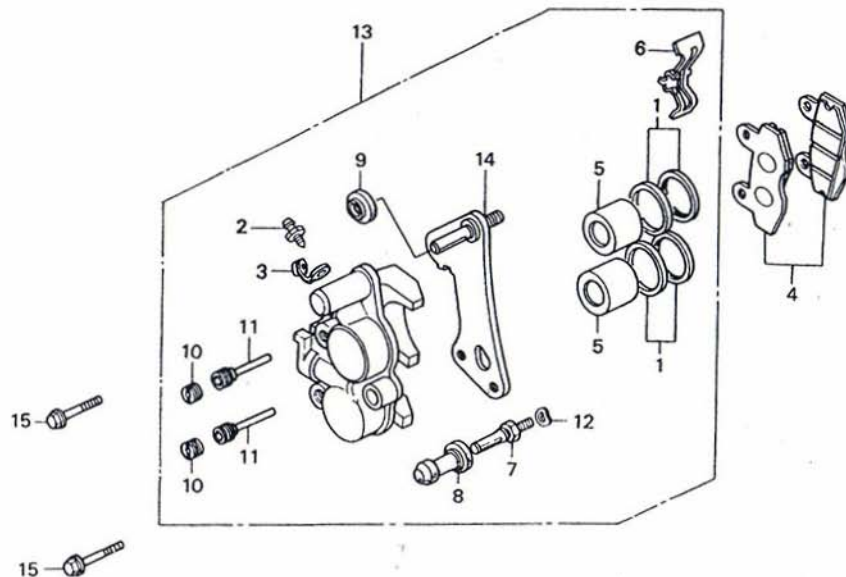


หัวข้อการบริการ	เวลาในการบริการ	ลำดับ	หมายเลขอะไหล่	ชื่ออะไหล่	NZ125 P จำนวนที่ใช้	หมายเลขเครื่อง
สปริงโช้คอัพหน้า.....	0.2	1	51400-KBP-901ZC	ชุดโช้คอัพหน้าด้านขวา.....	1	FORK ASSY., R. FR. *NH146M*
ชุดโช้คอัพหน้าด้านขวา.....	0.5	2	51401-KBP-901	สปริงโช้คอัพหน้า.....	2	SPRING, FR. FORK
แกนโช้คอัพหน้า.....	0.8	3	51402-KW7-901	ปลอกรองสปริง (SHOWA).....	2	COLLAR, SPRING (SHOWA)
ชุดซิลปลอกแกนโช้คอัพหน้า		4	51403-GF4-003	แหวนรอง.....	2	JOINT, FR. CUSHION SPRING
ปลอกแกนโช้คอัพหน้าด้านขวา.....	0.9	5	51410-KBP-901	แกนโช้คอัพหน้า.....	2	TUBE COMP., FR. FORK
		6	51412-GN5-901	สปริงลูกสูบโช้ค.....	2	SPRING, REBOUND
		7	51421-KW7-900ZH	ปลอกแกนโช้คอัพหน้าด้านขวา.....	1	SLIDER, R. FR. FORK *NH146M*
		8	51425-GN5-901	ซีลกันฝุ่น.....	2	DUST SEAL
		9	51432-KW7-902	บูชกันน้ำมัน.....	2	PIECE, OIL LOCK
		10	51437-GM0-003	แหวนลูกสูบ.....	2	RING, PISTON
		11	51466-065-901	แหวนบังคับซีลกันน้ำมัน.....	2	RING, OIL SEAL STOPPER
		12	51470-KBP-901	ลูกสูบโช้ค.....	2	PIPE, SEAT
		13	51490-GN5-305	ชุดซิลปลอกแกนโช้คอัพหน้า.....	2	SEAL SET, FR. FORK
		14	51500-KBP-901ZC	ชุดโช้คอัพหน้าด้านซ้าย.....	1	FORK ASSY., L. FR. *NH146M*
		15	51521-KW7-900ZH	ปลอกแกนโช้คอัพหน้าด้านซ้าย.....	1	SLIDER, L. FR. FORK *NH146M*

F - 9

ชุดคาร์ลิปเปอร์เบรคหน้า

Front Brake Caliper

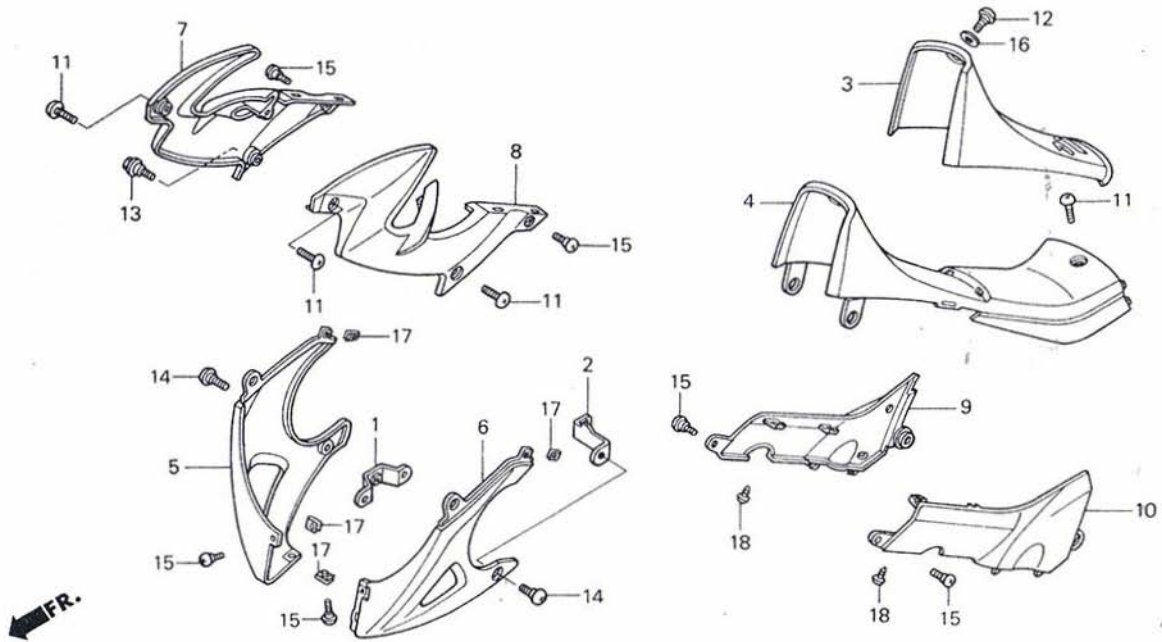


หัวข้อการบริการ	เวลาในการบริการ	ลำดับ	หมายเลขอะไหล่	ชื่ออะไหล่	NZ125 P จำนวนที่ใช้	หมายเลขเครื่อง
ชุดผ้าดิสก์เบรคหน้า.....	0.2	1	06451-GE2-405	ชุดซีลลูกสูบคาร์ลิปเปอร์.....	2	SEAL SET, PISTON
ขายึดคาร์ลิปเปอร์เบรคหน้า		2	43352-568-003	สกรูไล่ลมเบรค.....	1	SCREW, BLEEDER
ชุดคาร์ลิปเปอร์เบรคหน้า.....	0.4	3	43353-461-771	จุกปิดสกรูไล่ลมเบรค.....	1	CAP, BLEEDER
ลูกสูบคาร์ลิปเปอร์.....	0.5	4	45105-KW7-405	ชุดผ้าดิสก์เบรคหน้า.....	1	PAD SET, FR. BRAKE
		5	45107-GE2-006	ลูกสูบคาร์ลิปเปอร์.....	2	PISTON
		6	45108-GE2-006	สปริงผ้าดิสก์เบรค.....	1	SPRING, PAD
		7	45131-G20-006	สลักดิสก์เบรค.....	1	BOLT, PIN
		8	45132-166-016	นู๊ชยางหุ้มสลักดิสก์เบรค.....	1	BUSH, PIN
		9	45133-MA3-006	ยางกันฝุ่น B.....	1	BOOT B
		10	45203-MG3-016	จุกปิดสลักยึดผ้าดิสก์เบรค.....	2	PLUG, PIN
		11	45215-GE2-016	สลักยึดผ้าดิสก์เบรค.....	2	PIN, HANGER
		12	45216-166-006	แหวนรอง.....	1	WASHER, WAVE
		13	45250-KBA-931ZA	ชุดคาร์ลิปเปอร์เบรคหน้า.....	1	CALIPER SUB ASSY., R. FR. *YR139M*
		14	45290-KBA-931	ขายึดคาร์ลิปเปอร์เบรคหน้า.....	1	BRACKET SUB ASSY., R. FR. CALIPER
		15	90131-GAA-000	โบลท์หน้าแปลน, 8x25.....	2	BOLT, FLANGE, 8x25

F - 10

ฝาครอบตัวถัง

Main Pipe Cover

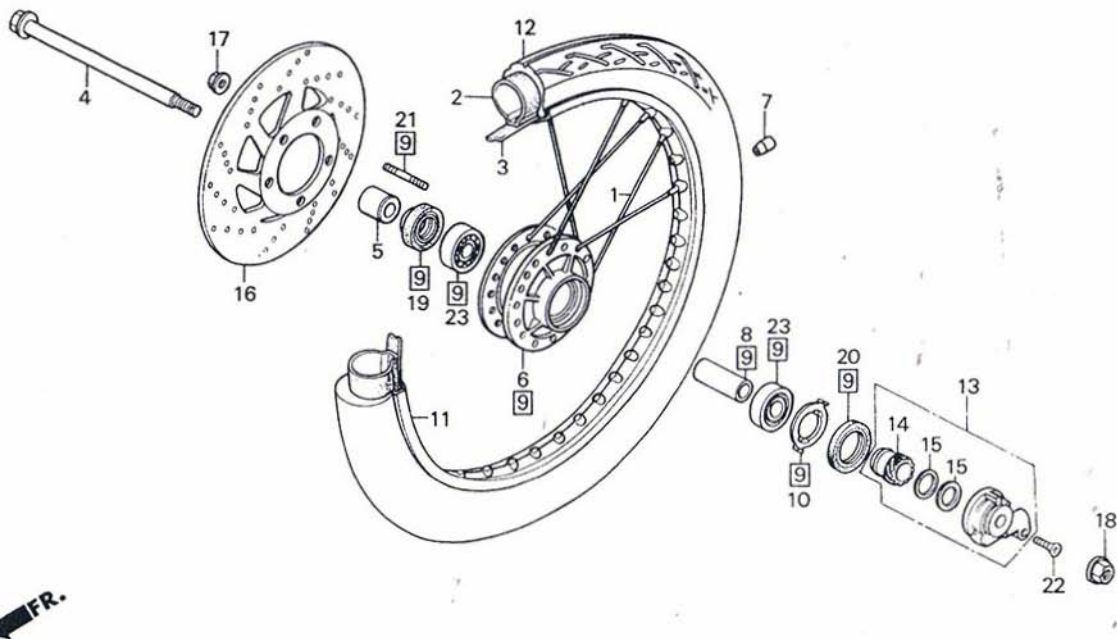


หัวข้อการบริการ	เวลาในการบริการ	ลำดับ	หมายเลขอะไหล่	ชื่ออะไหล่	NZ125 P จำนวนที่ใช้	หมายเลขเครื่อง
ฝาครอบตัวถังด้านบน.....0.1		1	64241-KBP-750	ขายึดแฟริ่งล่างด้านขวา.....	1	STAY, R. UNDER COWL
.....		2	64251-KBP-750	ขายึดแฟริ่งล่างด้านซ้าย.....	1	STAY, L. UNDER COWL
.....		3	64310-KBP-750ZA	ฝาครอบตัวถังด้านบน รดสีเขียว.....	1	COVER, CENTER UPPER *B154M*
ฝาครอบข้างตัวถังด้านขวา.....0.2			64310-KBP-750ZC	รดสีแดง.....	1	*R127*
.....			64310-KBP-750ZD	รดสีบรอนซ์เงิน.....	1	*NH262M*
ฝาครอบตัวถังท่อนบน.....0.3		4	64320-KBP-750ZA	ฝาครอบตัวถังท่อนบน.....	1	COVER, MAIN PIPE UPPER *NH1*
.....		5	64330-KBP-750ZD	แฟริ่งล่างด้านขวา รดสีแดง, เขียว.....	1	COWL, R. UNDER *NH196*
.....			64330-KBP-750ZE	รดสีบรอนซ์เงิน.....	1	*YR207*
.....		6	64340-KBP-750ZD	แฟริ่งล่างด้านซ้าย รดสีแดง, เขียว.....	1	COWL, L. UNDER *NH196*
.....			64340-KBP-750ZE	รดสีบรอนซ์เงิน.....	1	*YR207*
.....		7	64350-KBP-770ZA	แผงกันหมอน้ำด้านขวา รดสีบรอนซ์เงิน.....	1	SHROUD, R. RADIATOR *PB184MU*
.....			64350-KBP-770ZB	รดสีแดง.....	1	*PB279M*
.....			64350-KBP-770ZC	รดสีเขียว.....	1	*YR207*
.....		8	64360-KBP-750ZB	แผงกันหมอน้ำด้านซ้าย รดสีบรอนซ์เงิน.....	1	SHROUD, L. RADIATOR *PB184MU*
.....			64360-KBP-750ZE	รดสีแดง.....	1	*PB279M*
.....			64360-KBP-750ZF	รดสีเขียว.....	1	*YR207*

F - 11

ล้อหน้า

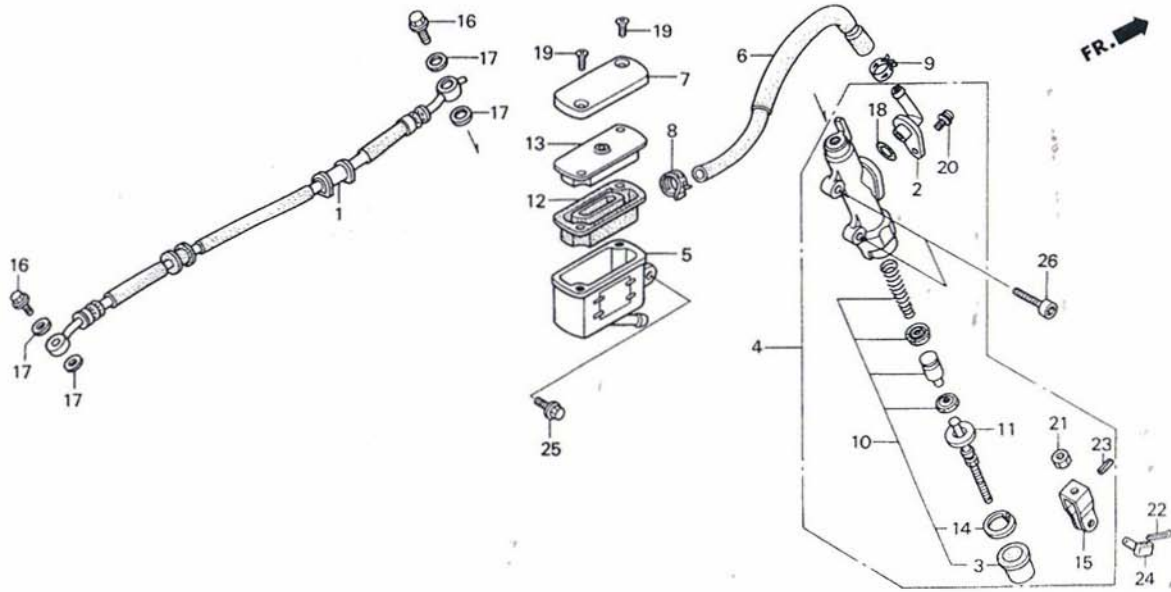
Front Wheel



หัวข้อการบริการ	เวลาในการบริการ	ลำดับ	หมายเลขอะไหล่	ชื่ออะไหล่	NZ125 P จำนวนที่ใช้ *	หมายเลขเครื่อง
เพลาล้อหน้า.....	0.2	1	06446-KBA-900	ชุดซี่ล้อ.....	1	SPOKE SET
เฟืองวัดความเร็ว.....	0.3	2	42712-041-154	ยางใน (IRC) (2.25/2.50-17).....	1	TUBE, TIRE (IRC) (2.25/2.50-17)
จานดิสก์เบรคหน้า		3	42713-102-005	เส้นยางรองวงล้อ (17).....	1	FLAP, TIRE (INOUE) (17)
ปลอกกรองเพลาล้อหน้า.....	0.4	4	44301-KEV-900	เพลาล้อหน้า.....	1	AXLE, FR. WHEEL
ลูกปืนตลับ, 6301U		5	44311-KW7-900	ปลอกกรองข้างล้อหน้า.....	1	COLLAR, FR. WHEEL SIDE
ตุ้มถ่วงล้อ.....	0.5					
ยางใน.....	0.9	6	44601-KW7-870	ดุมล้อหน้า.....	1	HUB, FR. WHEEL
ยางนอกล้อหน้า		7	44606-283-000	ตุ้มถ่วงล้อ (20 กรัม).....	N	BALANCER (20G)
วงล้อหน้า.....	2.3	8	44620-400-000	ปลอกกรองเพลาล้อหน้า.....	1	COLLAR, FR. AXLE DISTANCE
ชุดดุมล้อหน้า.....	2.6	9	44635-KBP-950	ชุดดุมล้อหน้า.....	1	HUB SUB ASSY., FR.
ดุมล้อหน้า.....	2.8	10	44680-166-000	ตัวขับเฟืองวัดความเร็ว.....	1	RETAINER, GEAR BOX
		11	44701-KBA-901	วงล้อหน้า.....	1	RIM, FR. WHEEL
		12	44711-KBA-903	ยางนอกล้อหน้า (70/90-17 38P).....	1	TIRE, FR. (70/90-17 38P)
		13	44800-KW7-901	ชุดเฟืองวัดความเร็ว.....	1	BOX ASSY., SPEEDOMETER GEAR
		14	44806-KK4-003	เฟืองวัดความเร็ว.....	1	GEAR, SPEEDOMETER
		15	44809-170-003	แหวนรองเฟืองวัดความเร็ว.....	2	WASHER, SPEEDOMETER GEAR

F - 12

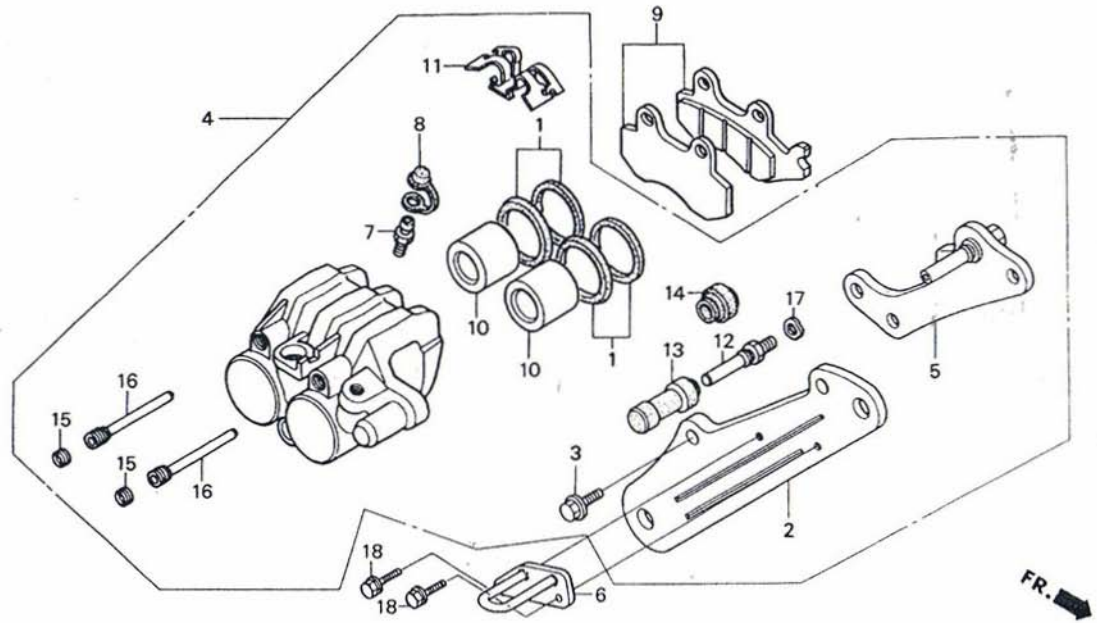
แม่ปั้มเบรคหลัง
Rear Brake Master
Cylinder



หัวข้อการบริการ	เวลาในการบริการ	ลำดับ	หมายเลขอะไหล่	ชื่ออะไหล่	NZ125 P จำนวนที่ใช้	หมายเลขเครื่อง
แผ่นไดอะแฟรม.....	0.2	1	43310-KBP-771	ท่อน้ำมันเบรคหลัง.....	1	HOSE COMP., RR. BRAKE
กระปุกน้ำมันเบรค.....	0.3	2	43503-MJ0-006	ข้อต่อ.....	1	CONNECTOR
ท่อน้ำมันแม่ปั้มเบรค.....	0.4	3	43504-MB2-006	ยางกันฝุ่น.....	1	BOOT COMP.
ท่อน้ำมันเบรคหลัง.....	0.5	4	43510-KBP-305	ชุดแม่ปั้มเบรคหลัง.....	1	CYLINDER SUB ASSY., RR. BRAKE MASTER
ชุดแม่ปั้มเบรคหลัง.....	0.6	5	43511-KW7-881	กระปุกน้ำมันเบรค (NISSIN).....	1	CUP COMP., OIL (NISSIN)
ชุดลูกสูบแม่ปั้มเบรคหลัง.....	0.7	6	43512-KBP-305	ท่อน้ำมันแม่ปั้มเบรค.....	1	HOSE SET, MASTER CYLINDER
		7	43513-KBP-881	ฝาปิดกระปุกน้ำมันเบรค.....	1	CAP, MASTER CYLINDER
		8	43514-KS6-701	เข็มขัดรัดท่อน้ำมันแม่ปั้มเบรค.....	1	CLAMP, MASTER CYLINDER OIL HOSE
		9	43514-MN9-006	เข็มขัดรัดท่อน้ำมันแม่ปั้มเบรค.....	1	CLAMP, MASTER CYLINDER OIL HOSE
		10	43520-MJ6-305	ชุดลูกสูบแม่ปั้มเบรคหลัง.....	1	PISTON SET, MASTER CYLINDER
		11	43530-MV9-006	แกนแม่ปั้มเบรค.....	1	ROD COMP., PUSH
		12	45520-GW0-911	แผ่นไดอะแฟรม.....	1	DIAPHRAGM
		13	45521-GW0-911	แผ่นรองไดอะแฟรม.....	1	PLATE, DIAPHRAGM
		14	46182-500-013	คิลิปล็อค.....	1	CIRCLIP
		15	46504-MT8-006	ข้อต่อแกนแม่ปั้มเบรค.....	1	JOINT, BRAKE ROD

F - 12 - 1

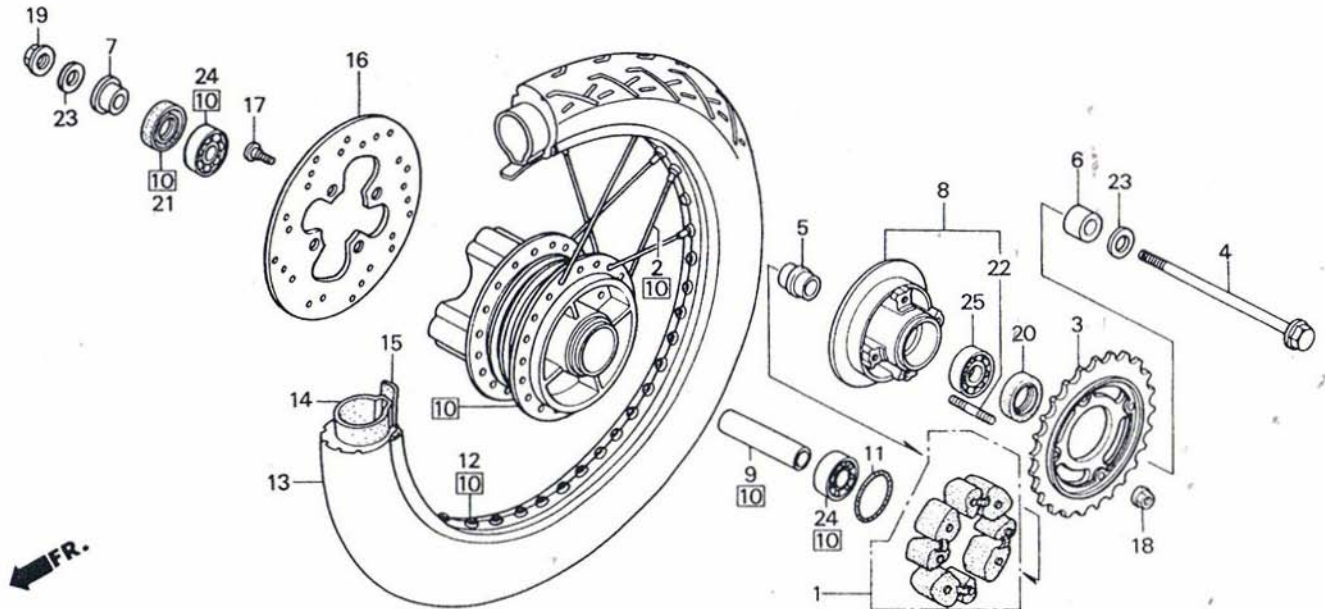
ชุดคาร์ลิปเปอร์เบรคหลัง
Rear Brake Caliper



หัวข้อการบริการ	เวลาในการบริการ	ลำดับ	หมายเลขอะไหล่	ชื่ออะไหล่	NZ125 P จำนวนที่ใช้	หมายเลขเครื่อง
ชุดผ้าดิสก์เบรคหลัง.....0.2		1	06451-GE2-405	ชุดซีลลูกสูบคาร์ลิปเปอร์.....	2	SEAL SET, PISTON
ชุดขายึดคาร์ลิปเปอร์เบรคหลัง.....0.3		2	43110-KBP-931	แผ่นยึดคาร์ลิปเปอร์เบรคหลัง.....	1	HOLDER, RR. CALIPER
แผ่นยึดคาร์ลิปเปอร์เบรคหลัง.....0.5		3	43117-KW6-901	โบลท์หน้าแปลน, 8x12.5.....	2	BOLT, FLANGE, 8x12.5
ลูกสูบคาร์ลิปเปอร์.....0.6		4	43150-KBA-931	ชุดคาร์ลิปเปอร์เบรคหลัง.....	1	CALIPER SUB ASSY., RR. BRAKE
ชุดคาร์ลิปเปอร์เบรคหลัง.....0.7		5	43190-KAN-651	ชุดขายึดคาร์ลิปเปอร์เบรคหลัง.....	1	BRACKET SUB ASSY., RR. CALIPER
		6	43340-KBP-930	กันกระแทกคาร์ลิปเปอร์.....	1	GUARD, CALIPER
		7	43352-568-003	สกรูไล้ลมเบรค.....	1	SCREW, BLEEDER
		8	43353-461-771	จุกปิดสกรูไล้ลมเบรค.....	1	CAP, BLEEDER
		9	45105-KW6-405	ชุดผ้าดิสก์เบรคหลัง.....	1	PAD SET, FR. BRAKE
		10	45107-MN5-006	ลูกสูบคาร์ลิปเปอร์.....	2	PISTON
		11	45108-ML4-006	สปริงผ้าดิสก์เบรค.....	1	SPRING, PAD
		12	45131-GZ0-006	สลักดิสก์เบรค.....	1	BOLT, PIN
		13	45132-166-016	นู๊ชยางหุ้มสลักดิสก์เบรค.....	1	BUSH, PIN
		14	45133-MA3-006	ยางกันฝุ่น B.....	1	BOOT B
		15	45203-MG3-016	จุกปิดสลักยึดผ้าดิสก์เบรค.....	2	PLUG, PIN

F - 13

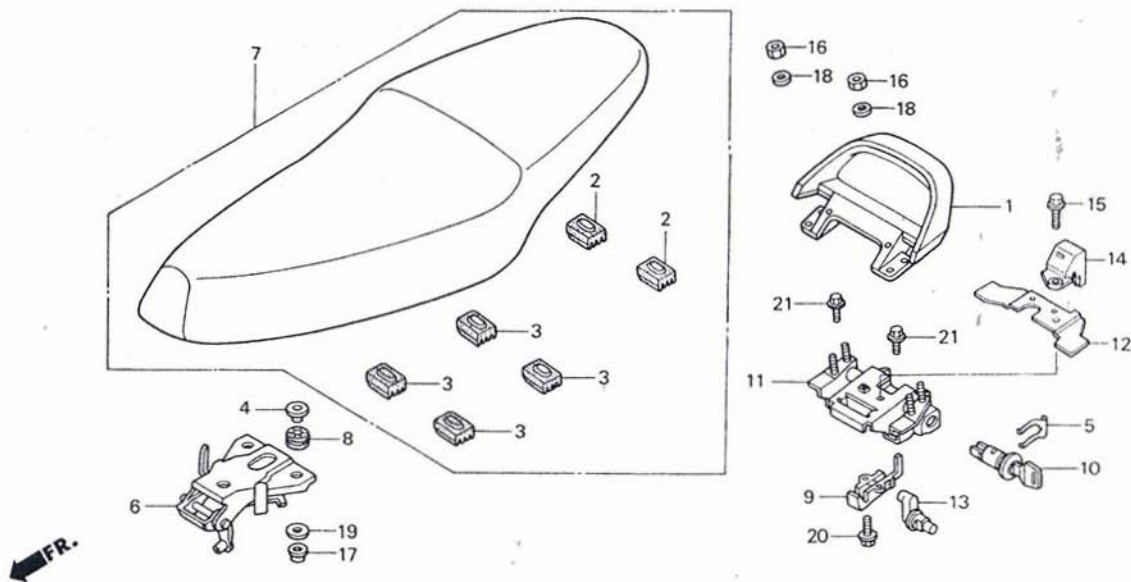
ล้อหลัง
Rear Wheel



หัวข้อการบริการ	เวลาในการบริการ	ลำดับ	หมายเลขอะไหล่	ชื่ออะไหล่	NZ125 P จำนวนที่ใช้ *	หมายเลขเครื่อง
เพลาล้อหลัง.....	0.3	1	06410-GCR-000	ชุดยางกันกระชาก.....	1	DAMPER SET, WHEEL
ชุดยางกันกระชาก.....	0.4	2	06426-KBP-900	ชุดซี่ล้อ.....	1	SPOKE SET
สเตอร์หลัง.....	0.5	3	41200-KBP-901	สเตอร์หลัง (40 ฟัน).....	1	SPROCKET COMP., FINAL DRIVEN (40T)
ปลอกรองเพลาล้อหลัง		4	42301-KC1-730	เพลาล้อหลัง.....	1	AXLE, RR. WHEEL
จานดิสก์เบรคหลัง		5	42303-KBP-900	ปลอกเกลียวล้อหลัง.....	1	SLEEVE, RR. WHEEL
ลูกปืนตลับ, 6202U						
ลูกปืนตลับ, 6203U						
หน้าแปลนสเตอร์หลัง.....	0.6	6	42304-KBP-901	ปลอกรองข้างล้อหลังด้านซ้าย.....	1	COLLAR, L. RR. WHEEL SIDE
ยางนอกล้อหลัง.....	1.0	7	42313-KBP-930	ปลอกรองข้างล้อหลังด้านขวา.....	1	COLLAR, R. RR. WHEEL SIDE
ยางใน		8	42615-KBP-951	หน้าแปลนสเตอร์หลัง.....	1	FLANGE COM., FINAL DRIVEN
วงล้อหลัง.....	2.4	9	42620-KBP-930	ปลอกรองเพลาล้อหลัง.....	1	COLLAR, RR. AXLE DISTANCE
ชุดคัมล้อหลัง		10	42635-KBP-960	ชุดคัมล้อหลัง.....	1	HUB SUB ASSY., RR.
		11	42653-001-004	โอริง 40.5x3.....	1	O-RING, 40.5x3 (NIPPON DUST KEEPER)
		12	42701-KBA-901	วงล้อหลัง.....	1	RIM, RR. WHEEL
		13	42711-KBA-903	ยางนอกล้อหลัง (80/90-17 44P).....	1	TIRE, RR. (80/90-17 44P)
		14	42712-KBA-903	ยางใน (INOUE) (2.50-17).....	1	TUBE, TIRE (INOUE) (2.50-17)
		15	42713-102-005	เส้นยางรองวงล้อ (17).....	1	FLAP, TIRE (INOUE) (17)

F - 14

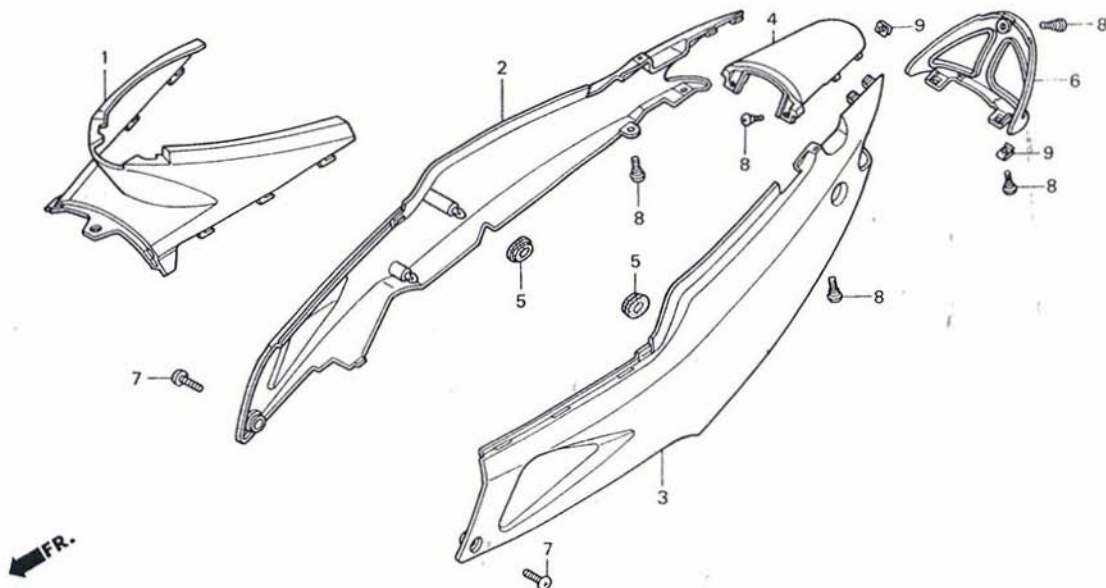
เบาะนั่ง
Seat



หัวข้อการบริการ	เวลาในการบริการ	ลำดับ	หมายเลขอะไหล่	ชื่ออะไหล่	NZ125 P จำนวนที่ใช้	หมายเลขเครื่อง
เหล็กท้ายเบาะ.....	0.1	1	50400-KBP-750ZA	เหล็กท้ายเบาะ.....	1	RAIL, RR. GRAB *NH146M*
เบาะนั่งทั้งชุด		2	50524-KBP-750	ยางยึดเบาะ.....	2	RUBBER, SEAT MOUNTING
ชุดกุญแจล็อกเบาะ.....	0.2	3	50524-001-000	ยางรองเบาะ.....	4	RUBBER, MAIN STAND STOPPER
ชุดฐานกุญแจล็อกเบาะ.....	0.4	4	61104-428-000	ปลอกกรอง.....	3	COLLAR, FR. FENDER
		5	75581-GN8-920	สปริงล็อกกุญแจล็อกเบาะ.....	1	SPRING, LOCK KEY SETTING
		6	77110-KBP-750	หูยึดเบาะ.....	1	HINGE COMP., SEAT
		7	77200-KBP-750	เบาะนั่งทั้งชุด.....	1	SEAT COMP., DOUBLE
		8	77208-KW7-900	ยางยึดเบาะ B.....	3	RUBBER B, SEAT MOUNTING
		9	77220-MJ6-003	ขอเกี่ยวยึดล็อกเบาะ.....	1	HOOK, SEAT CATCH
		10	77230-GE0-003	ชุดกุญแจล็อกเบาะ.....	1	LOCK ASSY., SEAT
		11	77231-KBP-750	ชุดฐานกุญแจล็อกเบาะ.....	1	STAY COMP., SEAT CATCH
		12	77232-KBP-750	แผ่นยางรองเบาะ.....	1	PLATE, SEAT RUBBER
		13	77232-KBP-900	แขนต่อกุญแจล็อกเบาะ.....	1	LEVER, KEY
		14	77233-KBP-750	ฝาครอบล็อกเบาะ.....	1	COVER, SEAT LOCK
		15	90111-162-000	โบลท์หน้าแปลน, 6 มม.....	1	BOLT, FLANGE, 6MM

F - 15

ฝาครอบท้าย
Body Cover

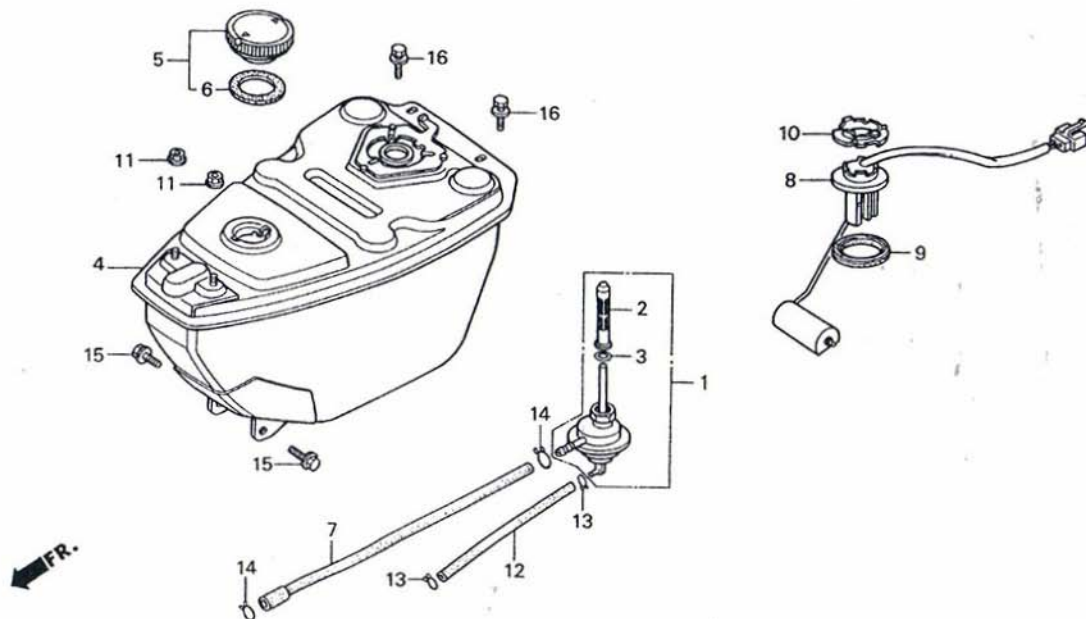


หัวข้อการบริการ	เวลาในการบริการ	ลำดับ	หมายเลขอะไหล่	ชื่ออะไหล่	NZ125 P จำนวนที่ใช้ *	หมายเลขเครื่อง
ฝาปิดท้ายเบาะ.....	0.1	1	64390-KBP-750ZA	ฝาครอบกลาง.....	1	COVER, CENTER *NH1*
ฝาครอบไฟท้าย		2	64410-KBP-770ZA	ฝาครอบท้ายด้านขวา รดสีเขียว.....	1	COVER, R. BODY *2TN024*
ฝาครอบกลาง.....	0.2		64410-KBP-770ZB	รถสีบรอนซ์เงิน.....	1	*2TN443*
ฝาครอบท้ายด้านขวา			64410-KBP-770ZC	รถสีแดง.....	1	*2TN023*
ฝาครอบท้ายด้านซ้าย		3	64420-KBP-750ZE	ฝาครอบท้ายด้านซ้าย รดสีแดง.....	1	COVER, L. BODY *2TN023*
			64420-KBP-750ZF	รถสีเขียว.....	1	*2TN024*
			64420-KBP-750ZG	รถสีบรอนซ์เงิน.....	1	*2TN443*
		4	83510-KBP-750ZD	ฝาปิดท้ายเบาะ.....	1	COVER, RR. *NH196*
		5	83551-300-000	ยางรองฝาครอบท้าย.....	2	GROMMET, AIR CLEANER CASE
		6	83700-KBP-750ZA	ฝาครอบไฟท้าย.....	1	COVER, TAIL *NH1*
		7	90108-KBP-900	สกรูยึดฝาครอบท้าย.....	2	SCREW, COWL SETTING
		8	90115-KW7-900	สกรูพิเศษ.....	7	SCREW, VISOR SPECIAL SETTING
		9	90677-KAN-T00	น็อตคลิป, 5 มม.....	5	NUT, CLIP, 5MM

F - 16

ถังน้ำมันเชื้อเพลิง

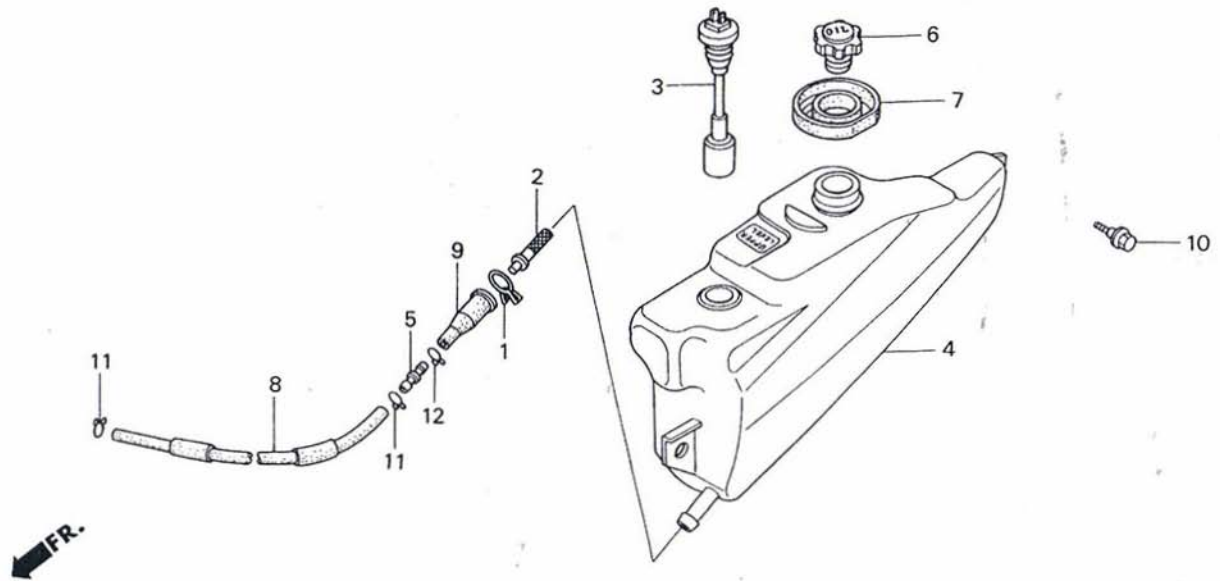
Fuel Tank



หัวข้อการบริการ	เวลาในการบริการ	ลำดับ	หมายเลขอะไหล่	ชื่ออะไหล่	NZ125 P จำนวนที่ใช้ *	หมายเลขเครื่อง
ชุดก๊อคน้ำมันเชื้อเพลิงอัตโนมัติ.....	0.4	1	16950-KJ9-751	ชุดก๊อคน้ำมันเชื้อเพลิงอัตโนมัติ.....	1	COCK ASSY., FUEL AUTO
ชุดลูกลอยวัดระดับน้ำมันเชื้อเพลิง		2	16952-KJ9-751	ไส้กรองน้ำมันเชื้อเพลิง.....	1	SCREEN, FUEL STRAINER
ถังน้ำมันเชื้อเพลิง.....	0.5	3	16958-397-771	โอริง.....	1	O-RING
		4	17510-KBP-900	ถังน้ำมันเชื้อเพลิง.....	1	TANK COMP., FUEL
		5	17620-GA7-023	ฝาปิดถังน้ำมันเชื้อเพลิง.....	1	CAP, FUEL FILLER
		6	17631-096-701	ปะเก็นฝาปิดถังน้ำมันเชื้อเพลิง.....	1	PACKING, FUEL FILLER CAP
		7	17637-KBP-900	ท่อน้ำมันเชื้อเพลิง.....	1	TUBE, FUEL
		8	37800-KBP-901	ชุดลูกลอยวัดระดับน้ำมันเชื้อเพลิง.....	1	FUEL UNIT
		9	37801-GA7-700	ปะเก็นลูกลอยวัดระดับน้ำมันเชื้อเพลิง.....	1	PACKING, BASE
		10	37802-GA7-700	แหวนล็อกชุดลูกลอยวัดระดับน้ำมันเชื้อเพลิง.....	1	RETAINER, FUEL UNIT
		11	77209-KW7-900	น็อตพิเศษ (6 มม.).....	2	NUT, SPECIAL (6MM)
		12	95001-35475-40	ท่อน้ำมันเชื้อเพลิง, 3.5x475 (95001-35001-60M)....	1	TUBE, FUEL, 3.5x475 (95001-35001-60M)
		13	95002-02070	คลิปรัดท่อ (B7).....	2	CLIP, TUBE (B7)
		14	95002-02080	คลิปรัดท่อ (B8).....	2	CLIP, TUBE (B8)
		15	95701-06012-00	bolt หน้าแปลน, 6x12.....	2	BOLT, FLANGE, 6x12
		16	95701-08016-00	bolt หน้าแปลน, 8x16.....	2	BOLT, FLANGE, 8x16

F - 17

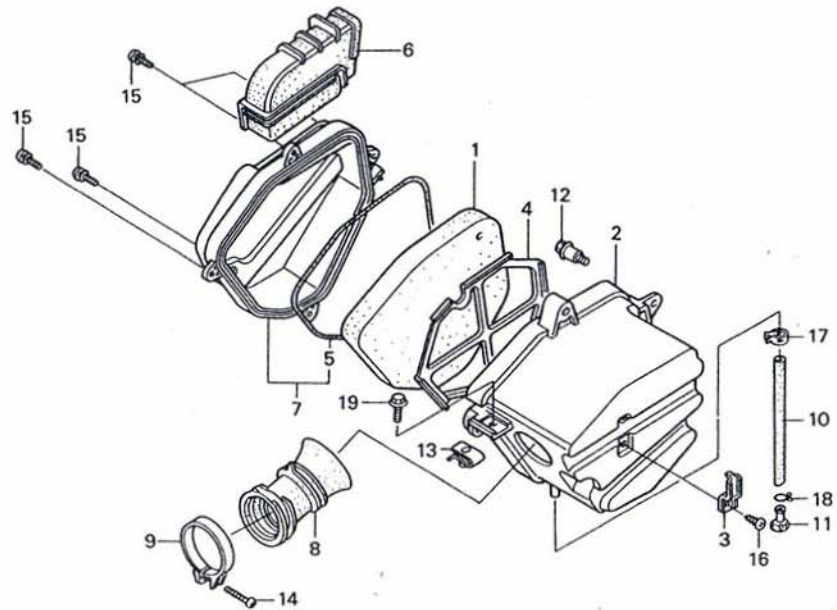
ถังน้ำมัน 2T
Oil Tank



หัวข้อการบริการ	เวลาในการบริการ	ลำดับ	หมายเลขอะไหล่	ชื่ออะไหล่	NZ125 P จำนวนที่ใช้	หมายเลขเครื่อง
ไส้กรองน้ำมัน 2T.....	0.2	1	15772-551-000	คลิปปิดท่อระบาย.....	1	CLIP, BREATHER TUBE
ชุดสวิทช์วัดระดับน้ำมัน 2T.....	0.3	2	17502-187-000	ไส้กรองน้ำมัน 2T.....	1	STRAINER, OIL
ถังน้ำมัน 2T.....	0.5	3	35410-GM8-014	ชุดสวิทช์วัดระดับน้ำมัน 2T (MITSUBA).....	1	SWITCH ASSY., OIL LEVEL (MITSUBA)
		4	55100-KBP-900	ถังน้ำมัน 2T.....	1	TANK, OIL
		5	55102-166-000	ข้อต่อสายน้ำมัน 2T.....	1	JOINT, OIL TUBE
		6	55105-167-020	ฝาปิดถังน้ำมัน 2T.....	1	CAP COMP., OIL
		7	55121-GK8-780	ถาดรองน้ำมัน 2T.....	1	TRAY, OIL TANK
		8	55123-KBP-900	ท่อยาง, 5.3x500.....	1	TUBE, OIL, 5.3x500
		9	55201-GC8-000	ข้อต่อไส้กรองน้ำมัน 2T.....	1	JOINT, OIL STRAINER
		10	90111-162-000	bolt หนี้น้ำแปลน, 6 มม.....	2	BOLT, FLANGE, 6MM
		11	95002-02100	คลิปปิดท่อ (B10).....	2	CLIP, TUBE (B10)
		12	95002-50000	คลิปปิดท่อ (C9).....	1	CLIP, TUBE (C9)

F - 18

ไส้กรองอากาศ
Air Cleaner

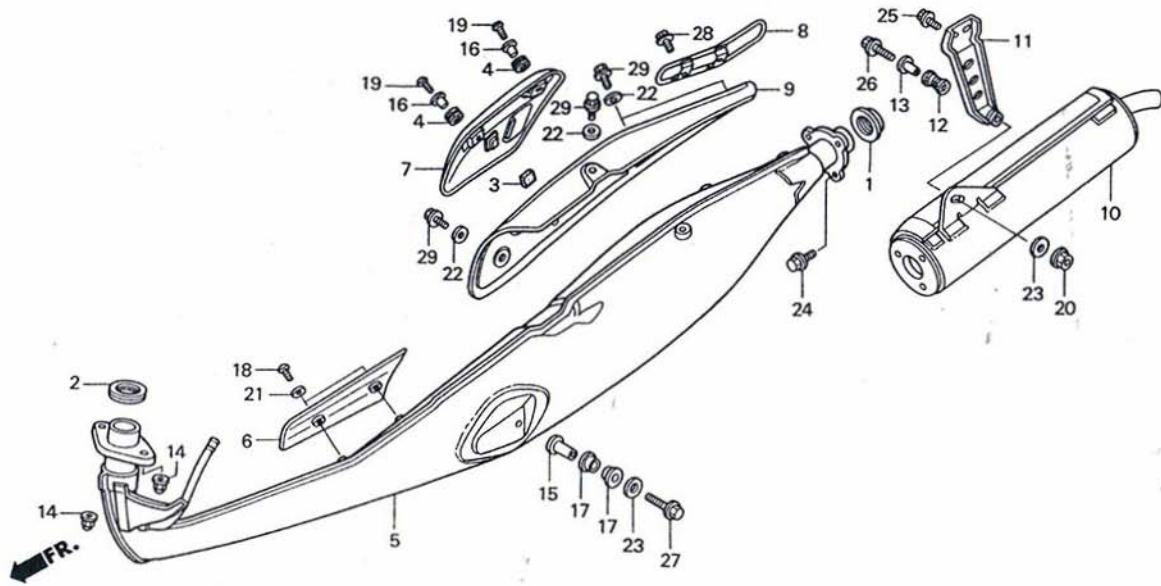


หัวข้อการบริการ	เวลาในการบริการ	ลำดับ	หมายเลขอะไหล่	ชื่ออะไหล่	NZ125 P จำนวนที่ใช้ *	หมายเลขเครื่อง
ไส้กรองอากาศ.....	0.4	1	17205-KBP-901	ไส้กรองอากาศ.....	1	ELEMENT, AIR CLEANER
ชุดฝาครอบเรือนไส้กรองอากาศ		2	17206-KBP-901	เรือนไส้กรองอากาศ.....	1	CASE COMP., AIR CLEANER
ท่ออากาศ		3	17209-KBP-900	คลิปรัดท่อ.....	1	CLIP, HOSE
คอท่ออากาศ.....	0.6	4	17211-KBP-901	ตะแกรงไส้กรองอากาศ.....	1	HOLDER, ELEMENT
เรือนไส้กรองอากาศ.....	0.7	5	17212-KBP-900	ซีลฝาครอบเรือนไส้กรองอากาศ.....	1	SEAL, AIR CLEANER COVER
		6	17214-KBP-900	ท่ออากาศ.....	1	DUCT, AIR CLEANER CASE
		7	17235-KBP-750	ชุดฝาครอบเรือนไส้กรองอากาศ.....	1	COVER SUB ASSY., AIR CLEANER
		8	17253-KBP-900	คอท่ออากาศ.....	1	TUBE, AIR CLEANER CONNECTING
		9	17255-371-000	เข็มขัดรัดท่อ.....	1	BAND, IN. MANIFOLD
		10	17360-KW7-900	ท่อยาง, 7x12x280.....	1	TUBE, VINYL, 7x12x280
		11	17370-419-700	จุกปิดท่อระบาย.....	1	PLUG, BREATHER TUBE
		12	90111-162-000	โบลท์หน้าแปลน, 6 มม.....	1	BOLT, FLANGE, 6MM
		13	90344-964-003	น็อตคลิป, 6 มม.....	1	NUT, CLIP, 6MM
		14	93500-05030-0G	สกรู, 5x30.....	1	SCREW, PAN, 5x30
		15	93891-05016-08	สกรูพร้อมแหวน, 5x16.....	4	SCREW-WASHER, 5x16

F - 19

ท่อไอเสีย

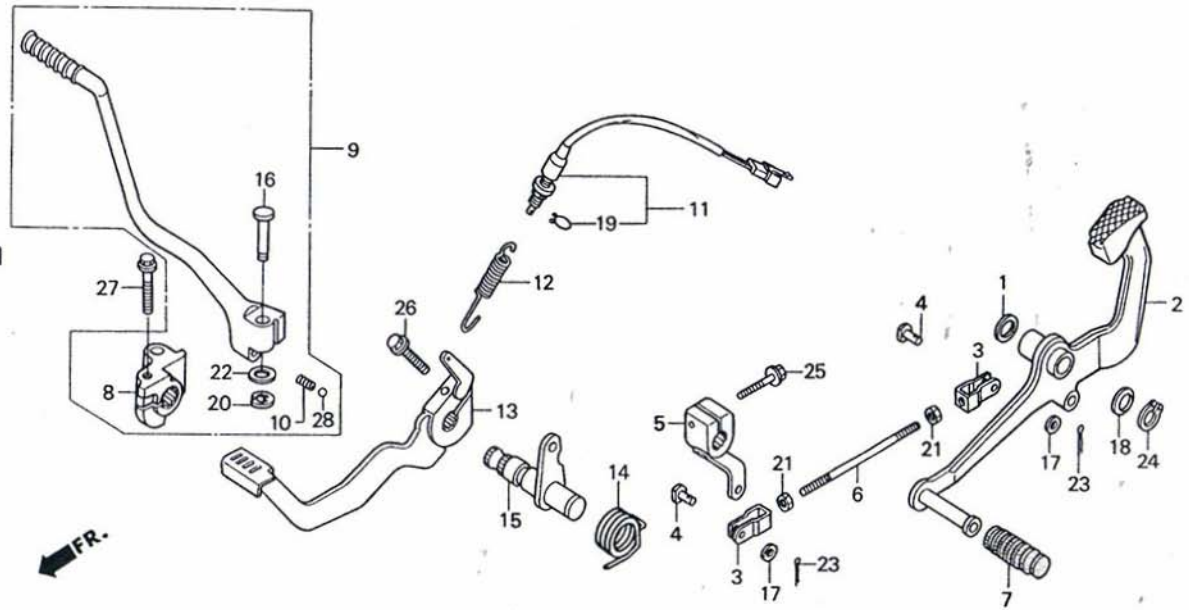
Exhaust Muffler



หัวข้อการบริการ	เวลาในการบริการ	ลำดับ	หมายเลขอะไหล่	ชื่ออะไหล่	NZ125 P จำนวนที่ใช้ *	หมายเลขเครื่อง
แผ่นกันท่อไอเสีย A.....	0.1	1	18291-KBP-900	ปะเก็นปากท่อเก็บเสียง.....	1	GASKET, EX. PIPE
.ท่อเก็บเสียง		2	18291-183-000	ปะเก็นปากท่อไอเสีย.....	1	GASKET, EX. PIPE
ท่อไอเสีย.....	0.4	3	18293-KET-850	ยางรองแผ่นกันท่อไอเสีย.....	1	RUBBER, PROTECTOR PACKING
		4	18294-KET-850	ยางรองแผ่นกันท่อไอเสีย.....	2	RUBBER, PROTECTOR PACKING
		5	18310-KBP-770	ท่อไอเสีย.....	1	CHAMBER COMP., EX.
		6	18316-KBP-950	แผ่นกันความร้อน A.....	1	GUARD A, HEAT
		7	18318-KBP-770	แผ่นกันท่อไอเสีย.....	1	PROTECTOR, MUFFLER
		8	18319-KBP-770	แผ่นกันความร้อน.....	1	GUARD, HEAT
		9	18328-KBP-770	แผ่นกันท่อไอเสีย A.....	1	PROTECTOR A, MUFFLER
		10	18330-KBP-770	ท่อเก็บเสียง.....	1	SILENCER COMP.
		11	18335-KBP-770	ขายึดท่อเก็บเสียง.....	1	STAY, SILENCER
		12	18421-KGC-900	ยางรองท่อเก็บเสียง.....	1	RUBBER, MUFFLER MOUNTING
		13	18422-KGC-900	ปลอกรองท่อเก็บเสียง.....	1	COLLAR, MUFFLER MOUNTING
		14	90304-ME1-670	น็อตหัวหมวก, 8 มม.....	2	NUT, CAP, 8MM
		15	90321-KW6-840	ปลอกรองท่อไอเสีย.....	1	COLLAR, MUFFLER SETTING

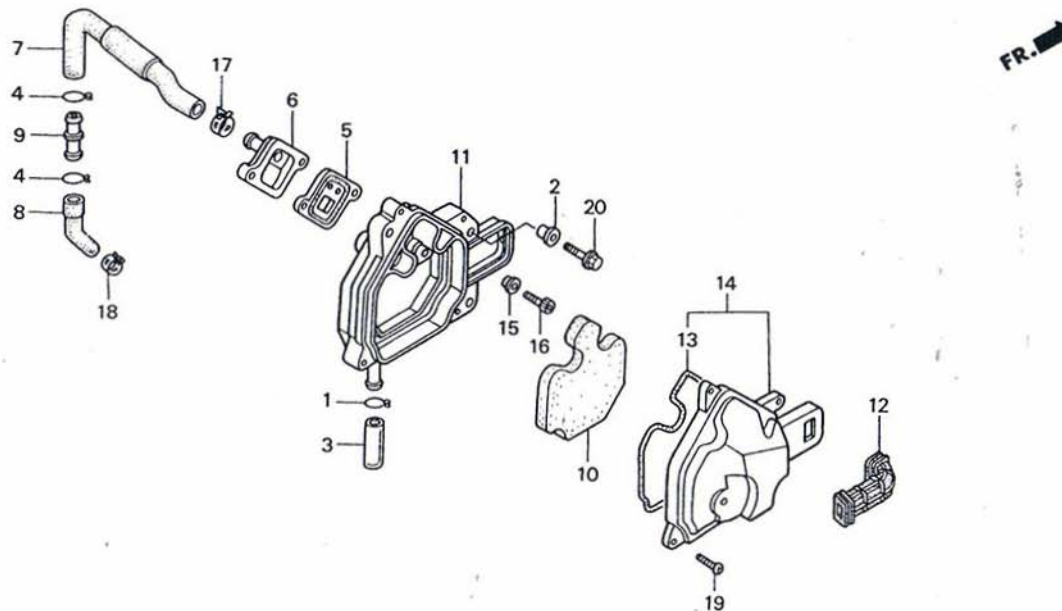
F - 20

ขาเปลี่ยนเกียร์/คันสตาร์ท
Pedal/Kick Starter



หัวข้อการบริการ	เวลาในการบริการ	ลำดับ	หมายเลขอะไหล่	ชื่ออะไหล่	NZ125 P จำนวนที่ใช้*	หมายเลขเครื่อง
ข้อต่อขาเปลี่ยนเกียร์.....	0.1	1	16502-880-000	แหวนรองขาเปลี่ยนเกียร์.....	1	WASHER, SWITCH BOSS
ชุดคันสตาร์ท		2	24701-KBP-930	คันเปลี่ยนเกียร์.....	1	PEDAL, GEAR CHANGE
คันเบรคหลัง.....	0.2	3	24702-KBP-900	ข้อต่อขาเปลี่ยนเกียร์ A.....	2	JOINT A, GEAR CHANGE
คันเปลี่ยนเกียร์.....	0.3	4	24704-KBP-900	สลักข้อต่อขาเปลี่ยนเกียร์.....	2	PIN, JOINT
ชุดสวิทช์ไฟเบรคหลัง.....	0.4	5	24711-KBP-900	ข้อต่อขาเปลี่ยนเกียร์.....	1	ARM COMP., GEAR CHANGE
ก้านต่อ.....	0.5			ก้านต่อ.....	1	ROD, TIE
ข้อต่อคันเบรคหลัง.....	0.6	6	24720-KBP-900			
		7	24781-449-000	ยางหุ้มคันเปลี่ยนเกียร์.....	1	RUBBER, GEAR CHANGE
		8	28241-KBP-900	ข้อต่อคันสตาร์ท.....	1	JOINT, KICK ARM
		9	28300-KBP-900	ชุดคันสตาร์ท.....	1	ARM ASSY., KICK STARTER
		10	28333-124-000	สปริงคันสตาร์ท.....	1	SPRING, KICK STARTER STOPPER
		11	35350-KBP-900	ชุดสวิทช์ไฟเบรคหลัง.....	1	SWITCH ASSY., RR. STOP
		12	35357-KBP-900	สปริงสวิทช์ไฟเบรคหลัง.....	1	SPRING, STOP SWITCH
		13	46500-KBP-900	คันเบรคหลัง.....	1	PEDAL COMP., RR. BRAKE
		14	46514-KBP-930	สปริงข้อต่อคันเบรคหลัง.....	1	SPRING, RR. BRAKE PEDAL
		15	46517-KBP-930	ข้อต่อคันเบรคหลัง.....	1	SHAFT COMP., RR. BRAKE PIVOT

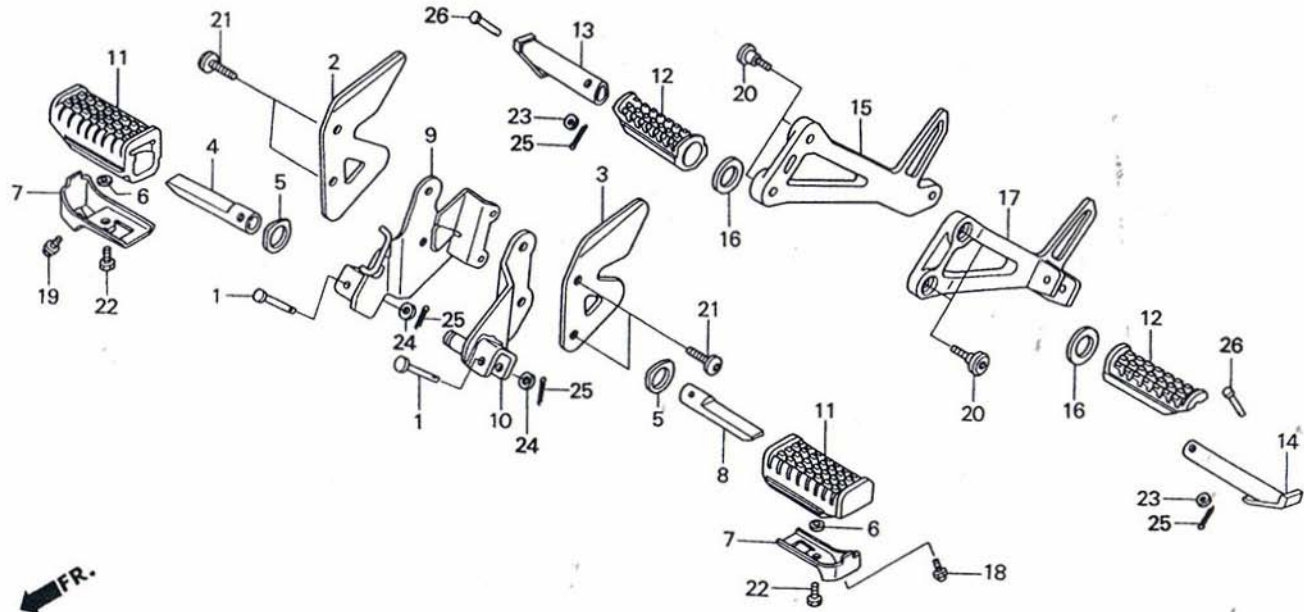
F - 19 - 1
 ใต้กรองอากาศ (AI)
 Air Cleaner (AI)



หัวข้อการบริการ	เวลาในการบริการ	ลำดับ	หมายเลขอะไหล่	ชื่ออะไหล่	NZ125 P จำนวนที่ใช้	หมายเลขเครื่อง
ข้อต่อท่อ (AI).....	0.3	1	15771-KV6-000	คลิปปิดท่อถ่ายน้ำมัน.....	1	CLIP, OIL DRAIN TUBE
ใต้กรองอากาศ (AI)		2	17208-GR1-010	ปลอกกรองเรือนใต้กรองอากาศ.....	3	COLLAR, AIR CLEANER SETTING
ชุดฝาครอบเรือนใต้กรองอากาศ (AI)		3	17227-HC0-000	ท่อยาง, 11x15x45.....	1	TUBE, VINYL, 11x15x45
รีดวาล์ว.....	0.4	4	17724-MN1-670	คลิปปิดท่อ.....	2	CLIP, SUB TANK HOSE
เรือนใต้กรองอากาศ (AI)		5	18601-KBP-770	รีดวาล์ว.....	1	VALVE COMP., REED
		6	18611-KBP-770	เรือนรีดวาล์ว.....	1	BODY, AIR SUCTION VALVE
		7	18656-KBP-770	ท่อไอดี A.....	1	TUBE A, AIR INTAKE
		8	18657-KBP-770	ท่อไอดี B.....	1	TUBE B, AIR INTAKE
		9	18801-KGC-900	ข้อต่อท่อ (AI).....	1	JOINT, TUBE (AI)
		10	18805-KBP-770	ใต้กรองอากาศ (AI).....	1	ELEMENT, AIR CLEANER (AI)
		11	18806-KBP-770	เรือนใต้กรองอากาศ (AI).....	1	CASE, AIR CLEANER (AI)
		12	18808-KBP-770	ท่อทาง.....	1	DUCT, INLET
		13	18812-KBP-770	ซีลกันฝุ่น (AI).....	1	SEAL, AIR CLEANER (AI)
		14	18835-KBP-770	ชุดฝาครอบเรือนใต้กรองอากาศ (AI).....	1	COVER SUB ASSY., AIR CLEANER (AI)
		15	19416-KBP-770	ปลอกกรองพิเศษ.....	2	COLLAR, SPECIAL

F - 21

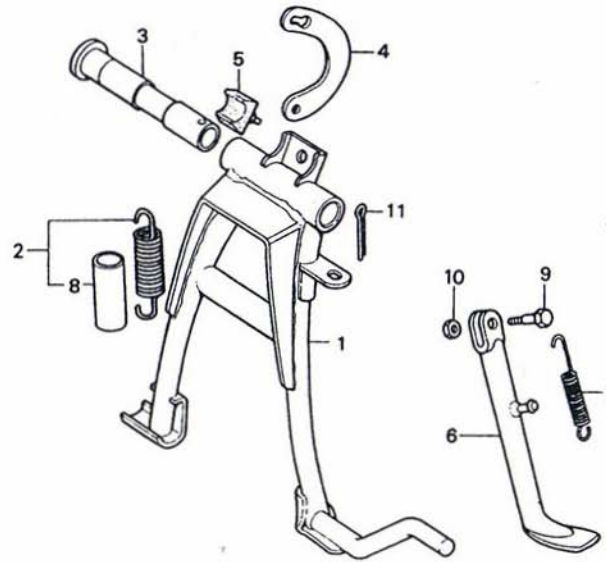
พักเท้า
Step



หัวข้อการบริการ	เวลาในการบริการ	ลำดับ	หมายเลขอะไหล่	ชื่ออะไหล่	NZ125 P จำนวนที่ใช้*	หมายเลขเครื่อง
ยางพักเท้าหน้า.....	0.1	1	50603-KK6-700	สลักพักเท้า.....	2	PIN, STEP BAR JOINT
แกนพักเท้าหลังด้านขวา		2	50607-KBP-900ZA	แผ่นกันพักเท้าด้านขวา.....	1	GUARD, R. STEP *NH146M*
แกนพักเท้าหลังด้านซ้าย		3	50608-KBP-900ZA	แผ่นกันพักเท้าด้านซ้าย.....	1	GUARD, L. STEP *NH146M*
ขายึดพักเท้าหลังด้านขวา		4	50612-KE8-000	แกนพักเท้าหน้าด้านขวา.....	1	BAR, R. MAIN STEP
ขายึดพักเท้าหลังด้านซ้าย		5	50614-KE8-000	แผ่นรองแกนพักเท้าหน้า.....	2	PLATE, MAIN STEP SIDE
แกนพักเท้าหน้าด้านขวา.....	0.2					
แผ่นกันพักเท้าด้านขวา.....	0.3	6	50618-KE8-000	ปลอกทรง, 6.5x11x3.....	2	COLLAR, 6.5x11x3
แผ่นยึดแกนพักเท้าหน้าด้านซ้าย		7	50619-KBP-900	แผ่นยึดยางพักเท้าหน้า.....	2	PLATE, MAIN STEP LOWER
		8	50643-KE8-000	แกนพักเท้าหน้าด้านซ้าย.....	1	BAR, L. MAIN STEP
		9	50650-KBP-930ZA	แผ่นยึดแกนพักเท้าหน้าด้านขวา.....	1	STEP COMP., R. MAIN *NH146M*
		10	50660-KBP-900ZA	แผ่นยึดแกนพักเท้าหน้าด้านซ้าย.....	1	STEP COMP., L. MAIN *NH146M*
		11	50661-KW7-900	ยางพักเท้าหน้า.....	2	RUBBER, MAIN STEP
		12	50710-KE8-000	ยางพักเท้าหลัง.....	2	RUBBER, PILLION STEP
		13	50711-KBP-900	แกนพักเท้าหลังด้านขวา.....	1	BAR, R. PILLION STEP
		14	50712-KBP-900	แกนพักเท้าหลังด้านซ้าย.....	1	BAR, L. PILLION STEP
		15	50715-KBP-770	ขายึดพักเท้าหลังด้านขวา.....	1	BRACKET, R. PILLION STEP

F - 22

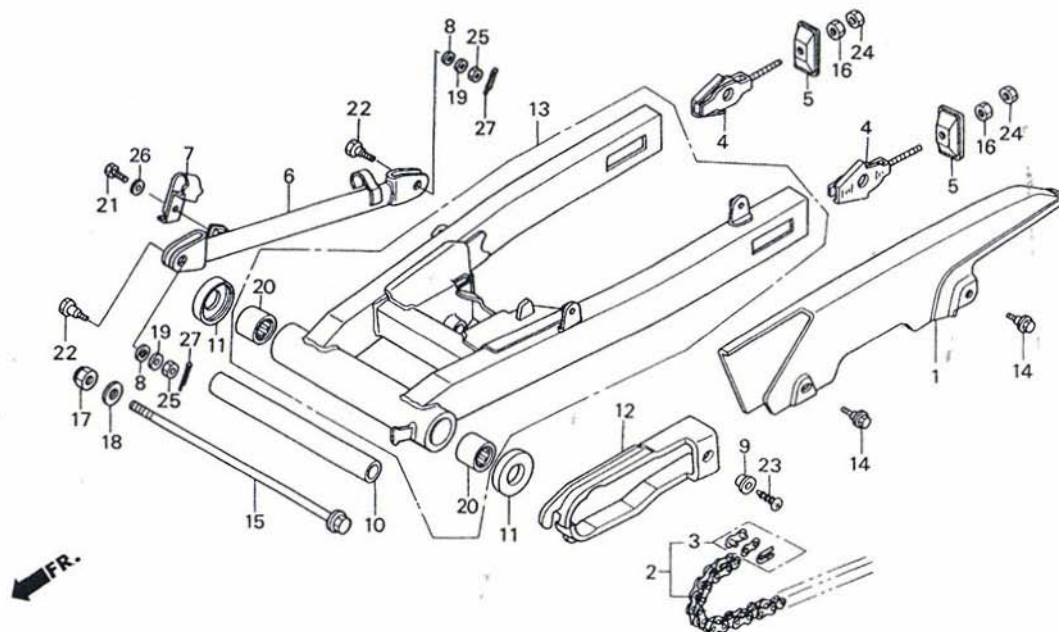
ขาตั้ง
Stand



หัวข้อการบริการ	เวลาในการบริการ	ลำดับ	หมายเลขอะไหล่	ชื่ออะไหล่	NZ125 P จำนวนที่ใช้ *	หมายเลขเครื่อง
สปริงขาตั้งข้าง.....	0.1	1	50500-KET-900	ขาตั้งกลาง.....	1	STAND COMP., MAIN
ขอกีเยวสปริงขาตั้งกลาง.....	0.2	2	50502-KBP-900	ชุดสปริงขาตั้งกลาง.....	1	SPRING ASSY., MAIN STAND
ขาตั้งข้าง		3	50512-KAN-960	แกนขาตั้งกลาง.....	1	PIPE, MAIN STAND PIVOT
ขาตั้งกลาง.....	0.5	4	50523-KET-900	ขอกีเยวสปริงขาตั้งกลาง.....	1	HOOK, MAIN STAND SPRING
		5	50524-KBP-900	ยางกันกระแทก.....	1	RUBBER, STAND STOPPER
		6	50530-KBP-900	ขาตั้งข้าง.....	1	BAR COMP., SIDE STAND
		7	50535-KW7-900	สปริงขาตั้งข้าง.....	1	SPRING, SIDE STAND
		8	50544-KBP-900	ปลอกยางหุ้มสปริง.....	1	TUBE, SPRING
		9	90108-223-000	น็อตสลักขาตั้งข้าง.....	1	SCREW, SIDE STAND PIVOT
		10	94031-10000	น็อตหกเหลี่ยม, 10 มม.....	1	NUT, HEX., 10MM
		11	94201-30250	พินสลัก, 3.0x25.....	1	PIN, SPLIT, 3.0x25

F - 23

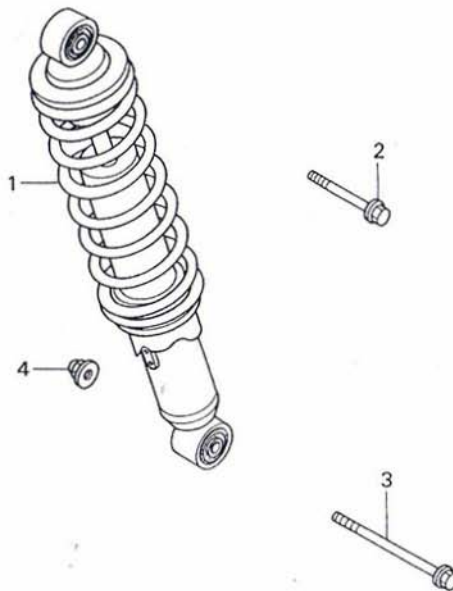
สวิงอาร์ม/บังโซ่
Swingarm/Chain Case



หัวข้อการบริการ	เวลาในการบริการ	ลำดับ	หมายเลขอะไหล่	ชื่ออะไหล่	NZ125 P จำนวนที่ใช้ *	หมายเลขเครื่อง
บังโซ่.....	0.1	1	40510-KBP-900	บังโซ่.....	1	CASE, DRIVE CHAIN
โซ่ขับเคลื่อน.....	0.2	2	40530-KBP-903	โซ่ขับเคลื่อน (DID428V-122FB).....	1	CHAIN, DRIVE (DID428V-122FB)
ขายึดคาร์ลิปเปอร์เบรคหลัง.....	0.3	3	40531-KBP-903	ข้อต่อโซ่ (DAIDO).....	1	JOINT, DRIVE CHAIN (DAIDO)
ยางรองโซ่.....	0.7	4	40543-KBP-900	ตัวปรับตั้งโซ่.....	2	ADJUSTER, CHAIN
ปลอกรองจุดหมุนสวิงอาร์ม.....	0.8	5	40546-KBA-900	ฝาปิดปลายสวิงอาร์ม.....	2	CAP, RR. FORK END
ชุดสวิงอาร์มทั้งชุด.....	0.9					
		6	43431-KBP-930ZA	ขายึดคาร์ลิปเปอร์เบรคหลัง.....	1	ARM COMP., RR. BRAKE STOPPER *NH1*
		7	43432-KBP-930	เข็มขัดรัดท่อน้ำมันเบรคหลัง.....	1	CLAMPER, RR. BRAKE HOSE
		8	43434-286-000	ยางรองขายึดคาร์ลิปเปอร์เบรคหลัง.....	2	RUBBER, STOPPER ARM CUSHION
		9	52108-KW6-900	ปลอกยางรองโซ่.....	1	COLLAR, CHAIN SLIDER
		10	52141-KBP-900	ปลอกรองจุดหมุนสวิงอาร์ม.....	1	COLLAR, SWINGARM PIVOT
		11	52144-GF5-003	ซีลกันฝุ่น, 31x38.5x7 (NOK).....	2	DUST SEAL, 31x38.5x7 (NOK)
		12	52170-KBP-900	ยางรองโซ่.....	1	SLIDER, CHAIN
		13	52200-KBP-316ZB	ชุดสวิงอาร์มทั้งชุด.....	1	SWINGARM SET, RR. *NH146M*
		14	90111-187-000	bolt หน้าแปลน, 6 มม.....	2	BOLT, FLANGE, 6MM
		15	90121-GZ4-670	bolt ยึดจุดหมุนสวิงอาร์ม (12x223).....	1	BOLT, SWINGARM PIVOT (12x223)

F - 24

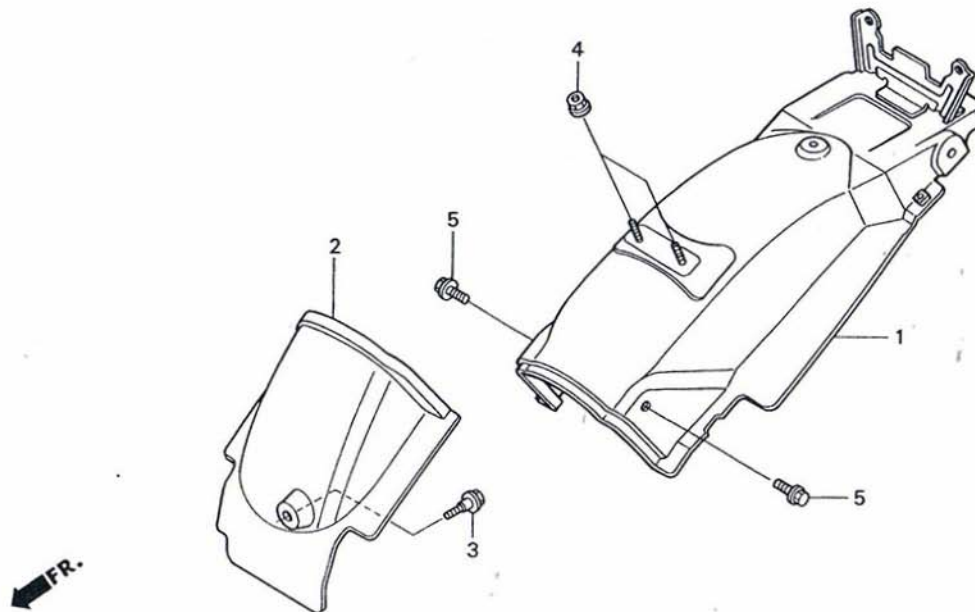
โช้คอัพหลัง
Rear Cushion



หัวข้อการบริการ	เวลาในการบริการ	ลำดับ	หมายเลขอะไหล่	ชื่ออะไหล่	NZ125 P จำนวนที่ใช้	หมายเลขเครื่อง
ชุดโช้คอัพหลัง.....	0.7	1	52400-KBP-901	ชุดโช้คอัพหลัง (SHOWA).....	1	CUSHION ASSY., RR. (SHOWA)
		2	90103-KE8-003	โบลท์หน้าแปลน, 10x46.....	1	BOLT, FLANGE, 10x46
		3	90107-969-000	โบลท์หน้าแปลน, 10x90.....	1	BOLT, FLANGE, 10x90
		4	90304-GE8-003	น็อต U, 10 มม.....	1	NUT, U, 10MM

F - 25

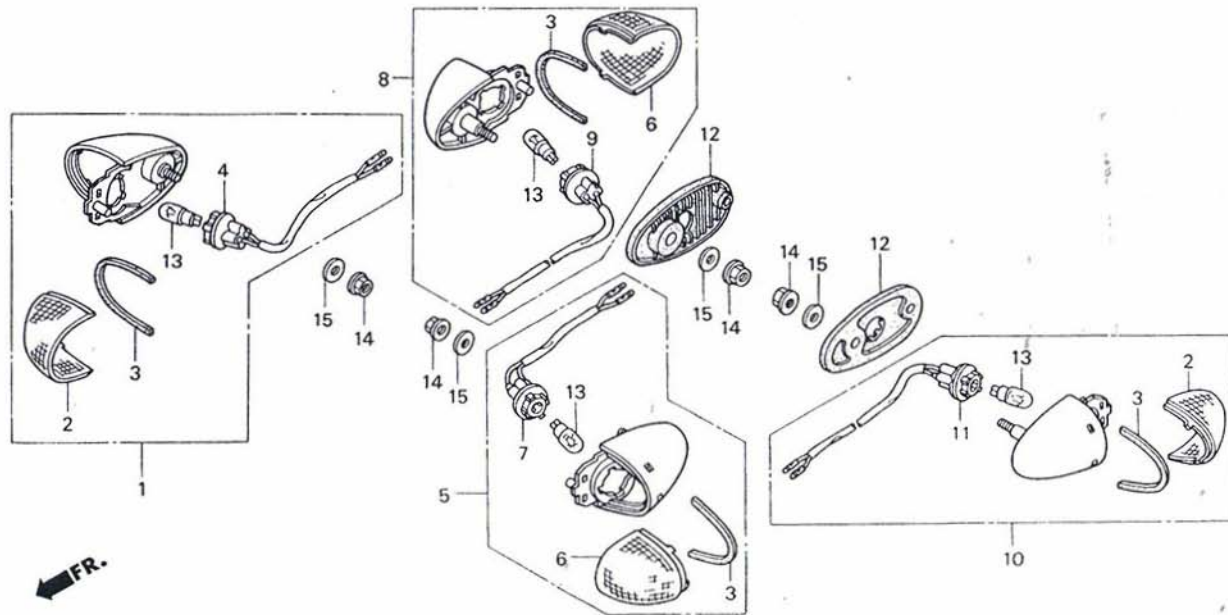
โครงตัวถังหลัง/
รองในบังโคลนหลัง
Rear Frame Body/
Rear Inner Fender



หัวข้อการบริการ	เวลาในการบริการ	ลำดับ	หมายเลขอะไหล่	ชื่ออะไหล่	NZ125 P จำนวนที่ใช้ *	หมายเลขเครื่อง
รองในบังโคลนหลัง.....	0.6	1	50376-KBP-750	โครงตัวถังหลัง.....	1	BODY COMP., RR. FRAME
โครงตัวถังหลัง.....	0.8	2	80101-KBP-770	รองในบังโคลนหลัง.....	1	FENDER, RR. INNER
		3	90111-162-000	ไม้ลทหน้าแปลน, 6 มม.....	1	BOLT, FLANGE, 6MM
		4	94050-08000	น็อตหน้าแปลน, 8 มม.....	2	NUT, FLANGE, 8MM
		5	95701-08016-08	ไม้ลทหน้าแปลน, 8x16.....	2	BOLT, FLANGE, 8x16

F - 26

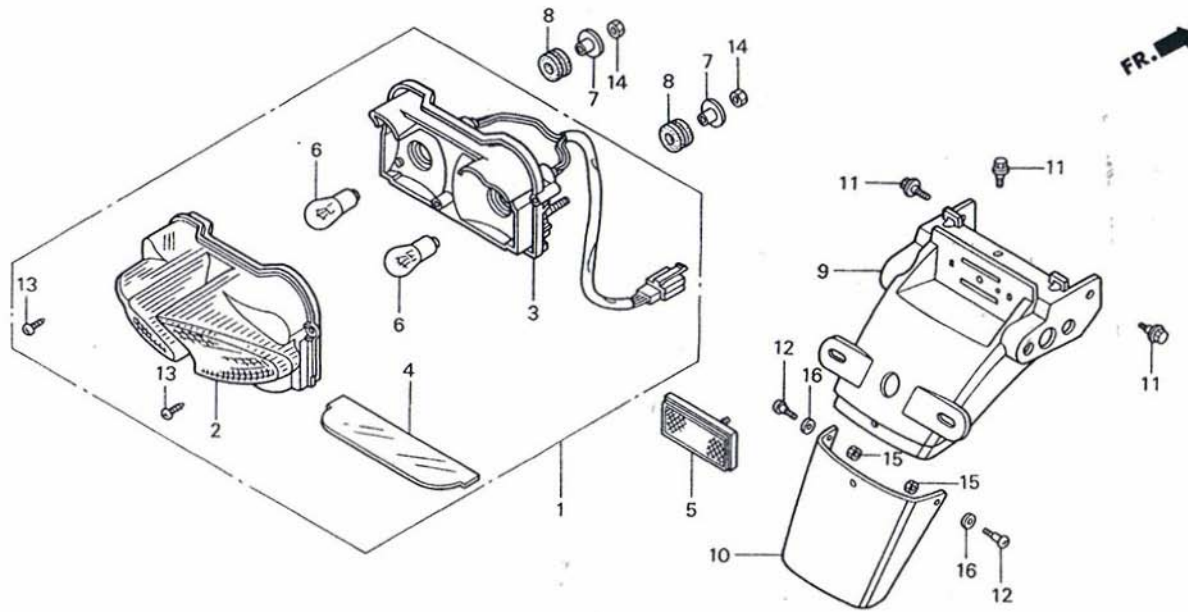
ไฟเลี้ยว
Winker



หัวข้อการบริการ	เวลาในการบริการ	ลำดับ	หมายเลขอะไหล่	ชื่ออะไหล่	NZ125 P จำนวนที่ใช้	หมายเลขเครื่อง
หลอดไฟเลี้ยว.....	0.1	1	33400-KBP-771	ชุดไฟเลี้ยวหน้าด้านขวา.....	1	LIGHT ASSY., R. FR. WINKER
ชุดไฟเลี้ยวหน้าด้านขวา.....	0.2	2	33402-KEV-751	เลนส์ไฟเลี้ยว.....	2	LENS, WINKER
ชุดไฟเลี้ยวหน้าด้านซ้าย		3	33404-KEV-751	ปะเก็นรองเลนส์ไฟเลี้ยว.....	4	GASKET, SEAL
ชุดไฟเลี้ยวหลังด้านขวา.....	0.3	4	33406-KBP-770	ขั้วหลอดไฟเลี้ยวหน้าด้านขวา.....	1	SOCKET COMP., R. WINKER
ชุดไฟเลี้ยวหลังด้านซ้าย		5	33450-KBP-771	ชุดไฟเลี้ยวหน้าด้านซ้าย.....	1	LIGHT ASSY., L. FR. WINKER
		6	33452-KEV-751	เลนส์ไฟเลี้ยว.....	2	LENS, WINKER
		7	33456-KBP-770	ขั้วหลอดไฟเลี้ยวหน้าด้านซ้าย.....	1	SOCKET COMP., L. WINKER
		8	33600-KBP-771	ชุดไฟเลี้ยวหลังด้านขวา.....	1	LIGHT ASSY., R. RR. WINKER
		9	33606-KBP-770	ขั้วหลอดไฟเลี้ยวหลังด้านขวา.....	1	SOCKET COMP., R.
		10	33650-KGC-901	ชุดไฟเลี้ยวหลังด้านซ้าย.....	1	LIGHT ASSY., L. RR. WINKER
		11	33656-KW6-961	ขั้วหลอดไฟเลี้ยวหลังด้านซ้าย.....	1	SOCKET COMP., L. RR.
		12	33705-KBP-900	ยางรองฐานไฟเลี้ยว.....	2	RUBBER, MOUNTING
		13	34905-GM9-003	หลอดไฟเลี้ยว (12V 10W).....	4	BULB, WINKER (12V 10W)
		14	94050-06000	น็อตหน้าแปลน, 6 มม.....	4	NUT, FLANGE, 6MM
		15	94103-06000	แหวนรอง, 6 มม.....	4	WASHER, PLAIN, 6MM

F - 27

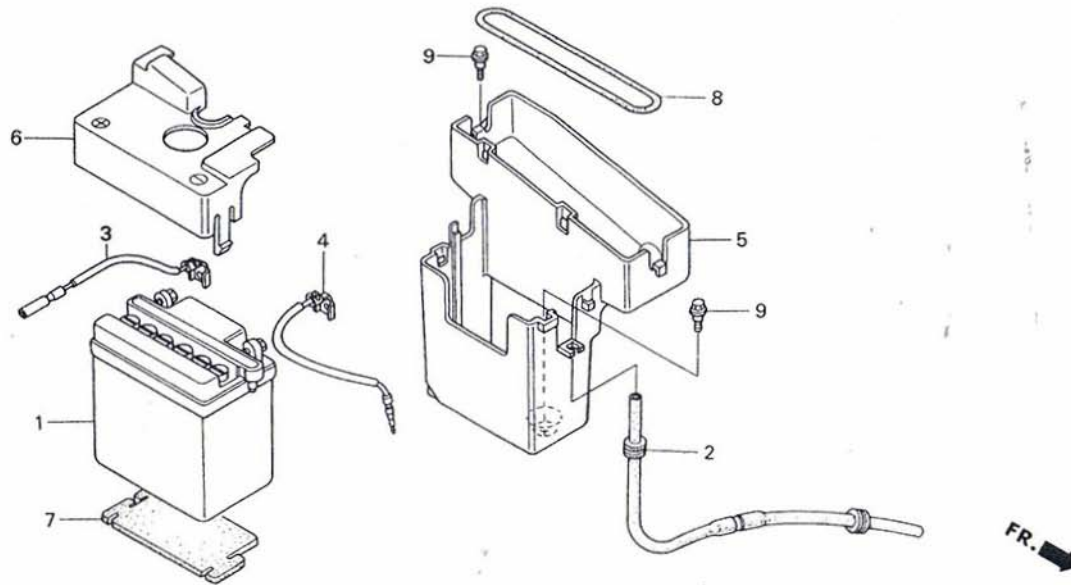
ไฟท้าย
Taillight



หัวข้อการบริการ	เวลาในการบริการ	ลำดับ	หมายเลขอะไหล่	ชื่ออะไหล่	NZ125 P จำนวนที่ใช้ *	หมายเลขเครื่อง
ชุดไฟท้ายทั้งชุด.....	0.3	1	33701-KBP-771	ชุดไฟท้ายทั้งชุด (12V 10/5W).....	1	TAILLIGHT UNIT (12V 10/5W)
.เรือนไฟท้าย		2	33702-KBP-771	เลนส์ไฟท้าย.....	1	LENS, TAILLIGHT
.หลอดไฟท้าย		3	33703-KBP-771	เรือนไฟท้าย.....	1	BASE COMP.
บังโคลนหลัง A.....	0.5	4	33704-KBP-751	เลนส์ไฟส่องป้ายทะเบียน.....	1	LENS, LICENSE
กันโคลนบังโคลนหลัง.....	1.0	5	33741-KBA-931	ทับทิมสะท้อนแสง.....	1	REFLECTOR, REFLEX
		6	34906-GK8-701	หลอดไฟท้าย (12V 10/5W).....	2	BULB, TAILLIGHT (12V 10/5W)
		7	61104-KM7-910	ปลอกรอง.....	2	COLLAR, FAIRING SETTING
		8	77205-KW7-900	ยางรอง.....	2	RUBBER A, SEAT MOUNTING
		9	80100-KBP-750	บังโคลนหลัง A.....	1	FENDER A, RR.
		10	80110-KBP-900	กันโคลนบังโคลนหลัง.....	1	MUDGUARD, RR. FENDER
		11	90111-162-000	bolt หน้าแปลน, 6 มม.....	3	BOLT, FLANGE, 6MM
		12	90300-GB0-900	สกรูยึดกันโคลน.....	2	BOLT, MUDGUARD
		13	93901-34420	สกรูเกลียวปล่อย, 4x16.....	2	SCREW, TAPPING, 4x16
		14	94001-05000-OS	น็อตหกเหลี่ยม, 5 มม.....	2	NUT, HEX., 5MM
		15	94050-04080	น็อตหน้าแปลน, 4 มม.....	2	NUT, FLANGE, 4MM
		16	94101-06700	แหวนรอง, 6 มม.....	2	WASHER, PLAIN, 6MM

F - 28

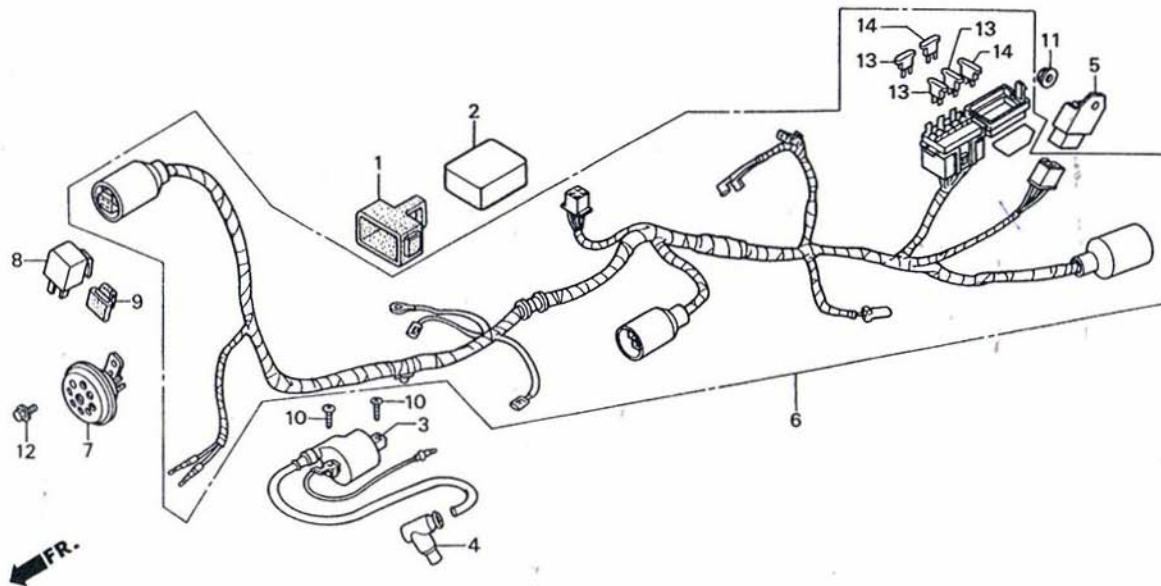
แบตเตอรี่
Battery



หัวข้อการบริการ	เวลาในการบริการ	ลำดับ	หมายเลขอะไหล่	ชื่ออะไหล่	NZ125 P จำนวนที่ใช้ *	หมายเลขเครื่อง
แบตเตอรี่.....	0.4	1	31500-KW6-761	แบตเตอรี่ (YB3L-A).....	1	BATTERY (YB3L-A)
กล่องใส่แบตเตอรี่		2	31502-KBP-900	ท่อระบายแบตเตอรี่.....	1	TUBE, BATTERY BREATHER
		3	32110-KBP-901	ข้อต่อสายแบตเตอรี่ A.....	1	SUB CORD A, BATTERY
		4	32115-KBP-900	ข้อต่อสายแบตเตอรี่ B.....	1	SUB CORD B, BATTERY
		5	50380-KBP-900	กล่องใส่แบตเตอรี่.....	1	CASE, BATTERY
		6	50381-KBP-900	ฝาปิดแบตเตอรี่.....	1	COVER, BATTERY
		7	50383-GN5-901	ยางรองแบตเตอรี่.....	1	CUSHION, BATTERY
		8	80123-GN5-900	สายรัดเครื่องมือ.....	1	BAND, TOOL
		9	90111-162-000	bolt หน้าแปลน, 6 มม.....	2	BOLT, FLANGE, 6MM

F - 29

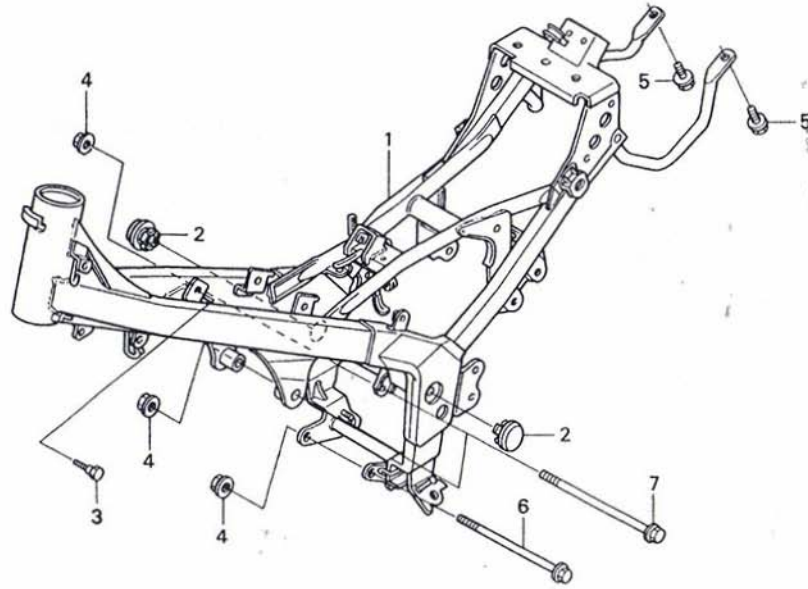
ชุดสายไฟ
Wire Harness



หัวข้อการบริการ	เวลาในการบริการ	ลำดับ	หมายเลขอะไหล่	ชื่ออะไหล่	NZ125 P จำนวนที่ใช้ *	หมายเลขเครื่อง
แดร.....	0.2	1	30401-KGC-900	ยางกันสะเทือนกล่อง ซี.ดี.ไอ.....	1	CUSHION, C.D.I. UNIT
รีเลย์ไฟเลี้ยว		2	30410-KBP-771	กล่อง ซี.ดี.ไอ.....	1	C.D.I. UNIT
กล่อง ซี.ดี.ไอ.....	0.5	3	30500-KBP-771	คอยล์จุดระเบิด.....	1	COIL ASSY., IGNITION
คอยล์จุดระเบิด		4	30700-KW6-900	ปลั๊กหัวเทียน.....	1	CAP ASSY., NOISE SUPPRESSOR
เรกติไฟเออร์		5	31600-GBL-871	เรกติไฟเออร์ (SHINDENGEN).....	1	RECTIFIER COMP., REGULATE (SHINDENGEN)
ชุดสายไฟ.....	1.3	6	32100-KBP-770	ชุดสายไฟ.....	1	HARNESS, WIRE
		7	38110-KBP-900	แดร.....	1	HORN COMP.
		8	38301-KK4-024	รีเลย์ไฟเลี้ยว (MITSUBA).....	1	RELAY COMP., WINKER (MITSUBA)
		9	38306-GE7-000	ยางกันสะเทือนรีเลย์ไฟเลี้ยว.....	1	SUSPENSION, WINKER RELAY
		10	93500-05016-0A	สกรู, 5x16.....	2	SCREW, PAN, 5x16
		11	94050-06000	น็อตหน้าแปลน, 6 มม.....	1	NUT, FLANGE, 6MM
		12	95701-06010-00	โบลท์หน้าแปลน, 6x10.....	1	BOLT, FLANGE, 6x10
		13	98200-30750	ฟิวส์ (7.5A).....	3	FUSE, BLADE (7.5A)
		14	98200-31500	ฟิวส์ (15A).....	2	FUSE, BLADE (15A)

F - 30

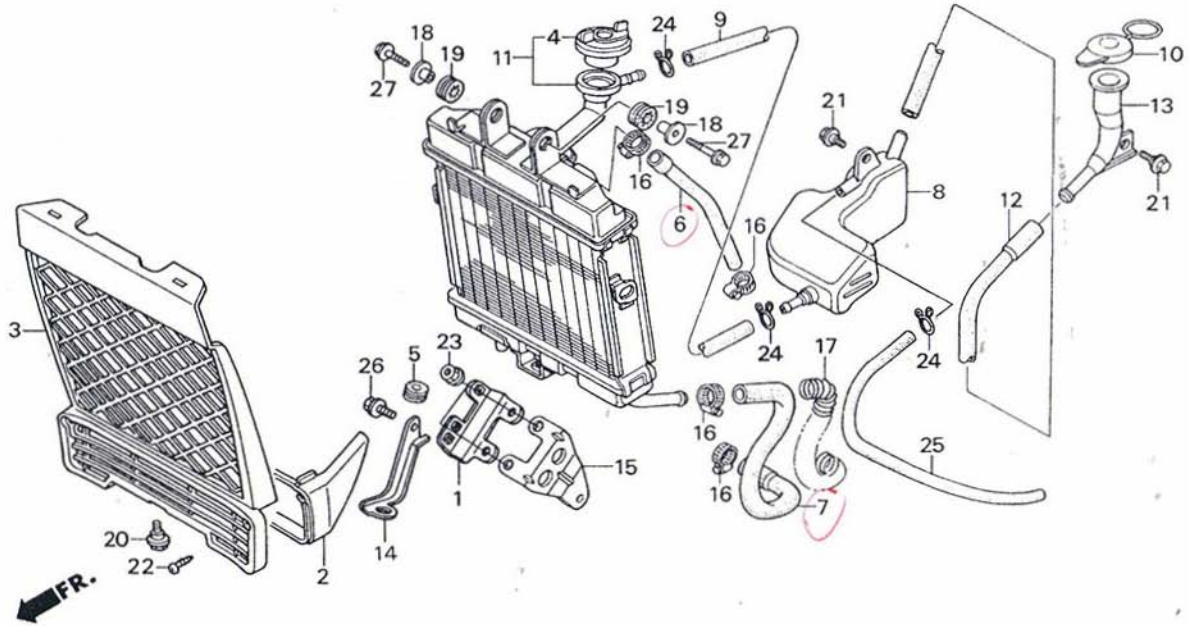
โครงตัวถัง
Frame Body



หัวข้อการบริการ	เวลาในการบริการ	ลำดับ	หมายเลขอะไหล่	ชื่ออะไหล่	NZ125 P จำนวนที่ใช้	หมายเหตุ	หมายเลขเครื่อง
โครงตัวถัง.....	*5.1	1	50100-KBP-770ZA	โครงตัวถัง.....	1	BODY COMP., FRAME *NH146M*	
		2	52161-KW6-900	ฝาปิดสวิงอาร์ม.....	2	CAP, RR. FORK PIVOT PLATE	
		3	90111-162-000	โบลท์หน้าแปลน, 6 มม.....	1	BOLT, FLANGE, 6MM	
		4	94050-10000	น็อตหน้าแปลน, 10 มม.....	3	NUT, FLANGE, 10MM	
		5	95701-08012-00	โบลท์หน้าแปลน, 8x12.....	2	BOLT, FLANGE, 8x12	
		6	95801-10100-00	โบลท์หน้าแปลน, 10x100.....	1	BOLT, FLANGE, 10x100	
		7	95801-10110-00	โบลท์หน้าแปลน, 10x110.....	2	BOLT, FLANGE, 10x110	

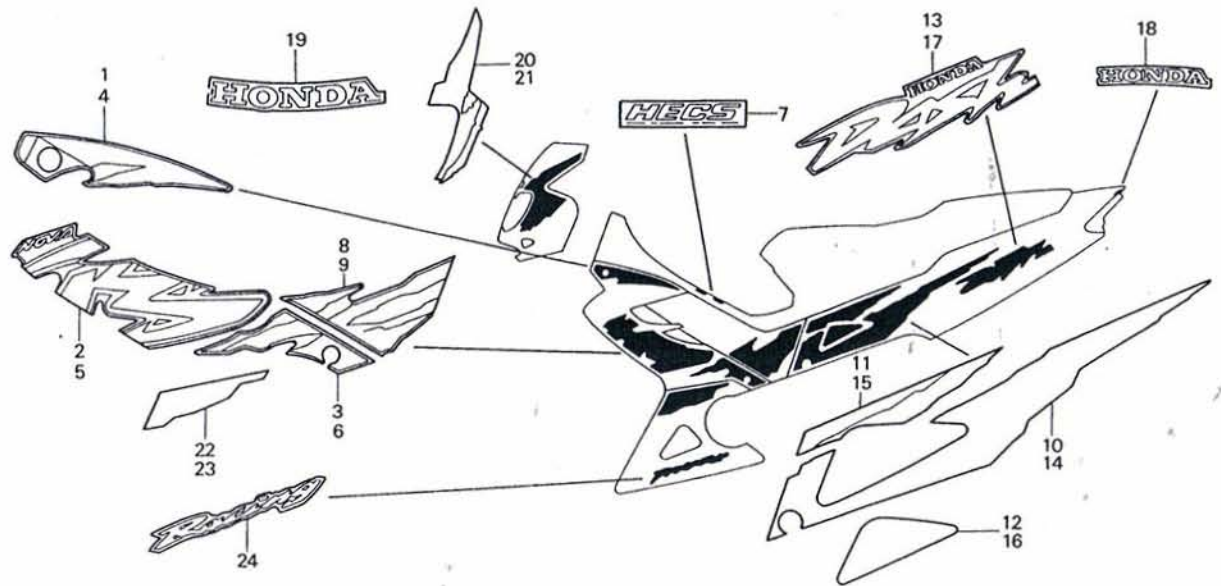
F - 32

หม้อน้ำ
Radiator



หัวข้อการบริการ	เวลาในการบริการ	ลำดับ	หมายเลขอะไหล่	ชื่ออะไหล่	NZ125 P จำนวนที่ใช้ *	หมายเลขเครื่อง
ตะแกรงกันหม้อน้ำ.....	0.1	1	18850-KBP-770	ขวยึดเรือนไส้กรองอากาศ (AI).....	1	STAY, AIR CLEANER (AI)
ท่อเติมถังน้ำสำรอง.....	0.3	2	19011-KBP-950	ตะแกรงกันหม้อน้ำ A.....	1	COVER A, RADIATOR
ท่อน้ำ A.....	0.5	3	19012-KBP-950	ตะแกรงกันหม้อน้ำ B.....	1	COVER B, RADIATOR
ท่อน้ำ B.....		4	19045-KBP-901	ฝาปิดหม้อน้ำ.....	1	CAP COMP.
ชุดหม้อน้ำ.....	0.6	5	19051-GE2-000	ยางกันสละเทือน.....	1	RUBBER, RADIATOR MOUNTING
ถังน้ำสำรอง.....	0.8					
		6	19061-KBP-900	ท่อน้ำ A.....	1	HOSE A, WATER
		7	19062-KBP-770	ท่อน้ำ B.....	1	HOSE B, WATER
		8	19101-KBP-900	ถังน้ำสำรอง.....	1	TANK, RESERVE
		9	19105-KBP-900	ท่อดังน้ำสำรอง.....	1	TUBE, RESERVE TANK
		10	19109-KBP-900	ฝาปิดถังน้ำสำรอง.....	1	CAP, RESERVE TANK
		11	19110-KBP-770	ชุดหม้อน้ำ.....	1	RADIATOR COMP.
		12	19112-KBP-900	ข้อต่อท่อน้ำ.....	1	HOSE, WATER JOINT
		13	19113-KBP-900	ท่อเติมถังน้ำสำรอง.....	1	JOINT, IN. WATER
		14	19115-KBP-770	ขวยึดหม้อน้ำตัวล่าง.....	1	STAY, RADIATOR LOWER
		15	19117-KBP-750	ขวยึดแผงกันหม้อน้ำ.....	1	STAY, SHROUD

F - 34
 สติกเกอร์/แถบเครื่องหมาย
 Stripe/Mark



หัวข้อการบริการ	เวลาในการบริการ	ลำดับ	หมายเลขอะไหล่	ชื่ออะไหล่	NZ125 P จำนวนที่ใช้ *	หมายเลขเครื่อง
		1	87110-KBP-770ZA	สติกเกอร์ติดแผงกันหม้อน้ำด้านขวา A รดสีแดง.....	1	STRIPE A, R. RADIATOR SHROUD *TYPE1*
			87110-KBP-770ZB	รดสีเขียว.....	1	*TYPE2*
			87110-KBP-770ZC	รดสีบรอนซ์เงิน.....	1	*TYPE3*
		2	87111-KBP-770ZA	สติกเกอร์ติดแผงกันหม้อน้ำด้านขวา B รดสีแดง.....	1	STRIPE B, R. RADIATOR SHROUD *TYPE1*
			87111-KBP-770ZB	รดสีเขียว.....	1	*TYPE2*
			87111-KBP-770ZC	รดสีบรอนซ์เงิน.....	1	*TYPE3*
		3	87112-KBP-770ZA	สติกเกอร์ติดแผงกันหม้อน้ำด้านขวา C รดสีแดง.....	1	STRIPE C, R. RADIATOR SHROUD *TYPE1*
			87112-KBP-770ZB	รดสีเขียว.....	1	*TYPE2*
			87112-KBP-770ZC	รดสีบรอนซ์เงิน.....	1	*TYPE3*
		4	87115-KBP-770ZA	สติกเกอร์ติดแผงกันหม้อน้ำด้านซ้าย A รดสีแดง.....	1	STRIPE A, L. RADIATOR SHROUD *TYPE1*
			87115-KBP-770ZB	รดสีเขียว.....	1	*TYPE2*
			87115-KBP-770ZC	รดสีบรอนซ์เงิน.....	1	*TYPE3*
		5	87116-KBP-770ZA	สติกเกอร์ติดแผงกันหม้อน้ำด้านซ้าย B รดสีแดง.....	1	STRIPE B, L. RADIATOR SHROUD *TYPE1*
			87116-KBP-770ZB	รดสีเขียว.....	1	*TYPE2*
			87116-KBP-770ZC	รดสีบรอนซ์เงิน.....	1	*TYPE3*
		6	87117-KBP-770ZA	สติกเกอร์ติดแผงกันหม้อน้ำด้านซ้าย C รดสีแดง.....	1	STRIPE C, L. RADIATOR SHROUD *TYPE1*